

Menos espacio,
más posibilidades
y control.

SERIE EUNSHEL VING
K100 PTC
ACCESORIOS

EUN Sistemas S.L.
CIF ESB75038000

-

EUN Group
Bº Salvatore, 17 –
Apdo. 82
20200 Gipuzkoa
T.943 883 015
F.943 889 744
E.info@eungroup.com

www.eungroup.com

Beasain, a 12 de diciembre de 2019

1	ACCESORIOS	5
1.1	BALDA CON TOPE	5
1.2	BALDA SIN TOPE	6
1.3	BALDA PERFORADA	7
1.4	BALDA CON REFUERZO	8
1.5	BALDA REVISTERO	9
1.6	VENTANA EXPOSITOR MODULAR.....	10
1.7	RÓTULO SUPERIOR	11
1.8	ETIQUETERO ADHESIVO PARA BALDA	12
1.9	LATERAL CON CANTO RECTO	13
1.10	TAPA INTERIOR	13
1.11	NIVELADOR REGULABLE DE PUNTAL K100PTC.....	14
1.12	ZÓCALO.....	15
1.13	LATERALES PERFORADOS.....	16
1.14	FONDOS TRASEROS / INTERMEDIOS.....	17
1.15	FONDOS TRASEROS / INTERMEDIOS PERFORADOS.....	18
1.16	EMBELLECEDOR DE MELAMINA PARA LATERAL EXTREMO	19
1.17	EMBELLECEDOR DE CRISTAL PARA LATERAL EXTREMO.....	20
1.18	PUERTAS ABATIBLES METÁLICAS.....	21
1.19	PUERTAS ABATIBLES DE CRISTAL.....	22
1.20	PUERTAS CORREDERAS METÁLICAS	23
1.21	PUERTAS CORREDERAS DE CRISTAL	24
1.22	ENCIMERAS DE MELAMINA	25
1.23	ENCIMERAS METÁLICAS.....	26
1.24	SOPORTE DE CONSULTA	27
1.25	SEPARADOR FIJO	28
1.26	SEPARADOR DE VARILLA	29
1.27	SEPARADOR EN "U"	30
1.28	RETENEDORES LISOS Y PERFORADOS	31
1.29	BASTIDORES PARA CARPETAS COLGANTES	32
1.30	CAJONES EXTRAÍBLES	33
1.31	PUERTA CONTENEDOR	34
1.32	NICHO INDIVIDUAL EXPOSITOR.....	35
1.33	BANDEJA ESCALONADA PARA CD,S	36
1.34	BANDEJA MEDIATECA	37
1.35	CAJÓN EXPOSITOR DE CD,S.....	38
1.36	CAJÓN ALMACÉN DE CD,S	39

1.37	SOPORTE PARA PERIÓDICOS.....	40
1.38	CARRO DE TRANSPORTE MIXTO.....	41
1.39	CARRO DE TRANSPORTE SENCILLO CORTO	42
1.40	CARRO DE TRANSPORTE SENCILLO	43
1.41	CARRO DE TRANSPORTE DOBLE	44
1.42	BASE CON RUEDAS PARA ESTANTERÍA.....	45
1.43	PIEZA DE SUJECCIÓN A LA PARED PARA LATERAL.....	46
1.44	PIEZA DE SUJECCIÓN A LA PARED PARA PUNTAL.....	47
1.45	ARRIOSTRADO SUPERIOR ENTRE ESTANTERÍAS	48
1.46	LUMINARIAS	49
1.47	BARRAS COLGADORAS PARA ROPA	50
1.48	MEDIDOR DE TEMPERATURA Y HUMEDAD (TERMOHIGRÓMETRO)	51

2 GESTION Y TRAZABILIDAD DE CONTENIDOS (HARDWARE Y SOFTWARE) 52

2.1	LECTOR CÓDIGOS DE BARRAS	52
2.2	PUNTO DE ACCESO INALÁMBRICO	53
2.3	IMPRESORA DE ETIQUETAS.....	54
2.4	ETIQUETAS TÉRMICAS.....	55
2.5	SOFTWARE DE TRAZABILIDAD DEL CONTENIDO EN ESTANTERÍAS	56

ESTANTERÍA K100PTC

1 ACCESORIOS

1.1 BALDA CON TOPE

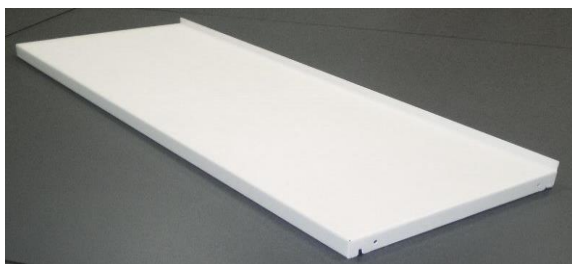
Se trata de un panel metálico sobre el que se colocan los elementos a almacenar. Se fijan al lateral mediante ganchos metálicos.

Baldas con tope integrado (no soldado ni desmontable), conformado en una sola pieza, con pliegues aplastados en todas las aristas del contorno de la balda, para evitar cortes o desgarros en su manipulación. El tope evita que la documentación archivada pase al módulo de la otra cara, y garantizando el perfecto alineamiento de los mismos en el interior del módulo. Las baldas están doblemente reforzadas por un segundo pliegue que se realiza a través del contorno de toda la balda, pasando de tener un espesor en la parte superior a un doble espesor en los pliegues longitudinales de la balda.

Material: Chapa laminada en frío, DC01 (EN 10130:2008), espesor entre 0,7 mm y 1mm.

- Límite elástico Re: 140 / 280 Nw/mm²
- Resistencia a la tracción Rm: 270 / 410 Nw/mm²
- Alargamiento % Amin: 28

ACABADO: Pintado en EPOXI - POLIESTER



CAPACIDADES DE CARGA PARA BALDAS (e=0,7mm)	LARGO (L)									
	800 (767)		900 (867)		1000 (967)		1200 (1167) 1250 (1217)		1350 (1317)	
FONDO (F)	Flecha (mm)	Kg	Flecha (mm)	Kg	Flecha (mm)	Kg	Flecha (mm)	Kg	Flecha (mm)	Kg
250 / 290 / 300	4	110	4	100	5	90	6	80	6,5	75
340 / 355	4	110	4	100	5	90	6	80	6,5	75
390/400/450	4	110	4	100	5	90	6	80	6,5	75
500/600 (1 refuerzo longitudinal)	4	200	4	185	5	185	6	150		

1.2 BALDA SIN TOPE

Se trata de un panel metálico sobre el que se colocan los elementos a almacenar. Se fijan al lateral mediante ganchos metálicos.

Baldas SIN tope con pliegues aplastados en todas las aristas del contorno de la balda, para evitar cortes o desgarros en su manipulación. Las baldas están doblemente reforzadas por un segundo pliegue que se realiza a través del contorno de toda la balda, pasando de tener un espesor en la parte superior a un doble espesor en los pliegues longitudinales de la balda.

Material: Chapa laminada en frío, DC01 (EN 10130:2008), espesor entre 0,7 mm y 1mm.

- Límite elástico Re: 140 / 280 Nw/mm²
- Resistencia a la tracción Rm: 270 / 410 Nw/mm²
- Alargamiento % Amin: 28

ACABADO: Pintado en EPOXI - POLIESTER



CAPACIDADES DE CARGA PARA BALDAS (e=0,7mm)	LARGO (L)									
	800 (767)		900 (867)		1000 (967)		1200 (1167) 1250 (1217)		1350 (1317)	
FONDO (F)	Flecha (mm)	Kg	Flecha (mm)	Kg	Flecha (mm)	Kg	Flecha (mm)	Kg	Flecha (mm)	Kg
250 / 290 / 300	4	110	4	100	5	90	6	80	6,5	75
340 / 355	4	110	4	100	5	90	6	80	6,5	75
390/400/450	4	110	4	100	5	90	6	80	6,5	75
500/600 (1 refuerzo longitudinal)	4	200	4	185	5	185	6	150		

1.3 BALDA PERFORADA

Se trata de un panel metálico sobre el que se colocan los elementos a almacenar. Se fijan al lateral mediante ganchos metálicos.

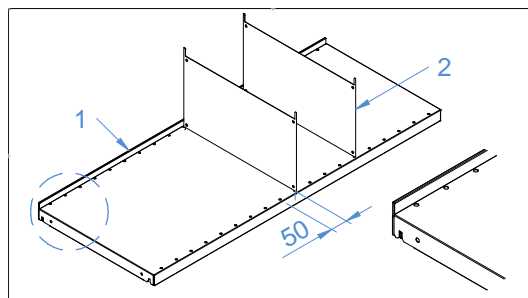
Balda con tope trasero integrado, no postizo, perforada cada 50mm; dispone de dos líneas de perforaciones: en la parte delantera y posterior para poder acoplar separadores fijos. El tope evita que la documentación archivada pase al módulo de la otra cara, y garantizando el perfecto alineamiento de los mismos en el interior del módulo. Las baldas están doblemente reforzadas por un segundo pliegue que se realiza a través del contorno de toda la balda, pasando de tener un espesor en la parte superior a un doble espesor en los pliegues longitudinales de la balda.

Disponible también sin tope.

Material: Chapa laminada en frío, DC01 (EN 10130:2008), espesor entre 0,7 mm y 1mm.

- Límite elástico Re: 140 / 280 Nw/mm²
- Resistencia a la tracción Rm: 270 / 410 Nw/mm²
- Alargamiento % Amin: 28

ACABADO: Pintado en EPOXI - POLIESTER



CAPACIDADES DE CARGA PARA BALDAS (e=0,7mm)	LARGO (L)									
	800 (767)		900 (867)		1000 (967)		1200 (1167) 1250 (1217)		1350 (1317)	
FONDO (F)	Flecha (mm)	Kg	Flecha (mm)	Kg	Flecha (mm)	Kg	Flecha (mm)	Kg	Flecha (mm)	Kg
250 / 290 / 300	4	110	4	100	5	90	6	80	6,5	75
340 / 355	4	110	4	100	5	90	6	80	6,5	75
390/400/450	4	110	4	100	5	90	6	80	6,5	75
500/600 (1 refuerzo longitudinal)	4	200	4	185	5	185	6	150		

1.4 BALDA CON REFUERZO

Se trata de un panel metálico sobre el que se colocan los elementos a almacenar. Se fijan al lateral mediante ganchos metálicos. Para aumentar la capacidad de carga de la balda, se puede acoplar en su parte interior un refuerzo longitudinal.

Baldas con tope integrado (no soldado ni desmontable), conformado en una sola pieza, con pliegues aplastados en todas las aristas del contorno de la balda, para evitar cortes o desgarros en su manipulación. El tope evita que la documentación archivada pase al módulo de la otra cara, y garantizando el perfecto alineamiento de los mismos en el interior del módulo. Las baldas están doblemente reforzadas por un segundo pliegue que se realiza a través del contorno de toda la balda, pasando de tener un espesor en la parte superior a un doble espesor en los pliegues longitudinales de la balda.

Disponible también sin tope.

Material: Chapa laminada en frío, DC01 (EN 10130:2008), espesor entre 0,7 mm y 1mm.

- Límite elástico Re: 140 / 280 Nw/mm²
- Resistencia a la tracción Rm: 270 / 410 Nw/mm²
- Alargamiento % Amin: 28

ACABADO: Pintado en EPOXI - POLIESTER



CAPACIDADES DE CARGA PARA BALDAS (e=0,7mm)	LARGO (L)									
	800 (767)		900 (867)		1000 (967)		1200 (1167) 1250 (1217)		1350 (1317)	
FONDO (F)	Flecha (mm)	Kg	Flecha (mm)	Kg	Flecha (mm)	Kg	Flecha (mm)	Kg	Flecha (mm)	Kg
250 / 290 / 300	4	215	4	200	5	195	6	165	6,5	150
340 / 355	4	210	4	195	5	190	6	160	6,5	145
390/400/450	4	205	4	190	5	185	6	155	6,5	140

1.5BALDA REVISTERO

Se trata de un panel metálico que se coloca de forma inclinada para presentación de documentos. Se fijan al lateral mediante ganchos metálicos.

Balda con tope delantero integrado (no soldado ni desmontable), conformado en una sola pieza, con pliegues aplastados en todas las aristas del contorno de la balda, para evitar cortes o desgarros en su manipulación.

Las baldas están doblemente reforzadas por un segundo pliegue que se realiza a través del contorno de toda la balda, pasando de tener un espesor en la parte superior a un doble espesor en los pliegues longitudinales de la balda.

Longitudes (mm): 767,867,967,1167,1217,1317

Fondos (mm): 355,390,400

Material: Chapa laminada en frío, DC01 (EN 10130:2008), espesor entre 0,7 mm y 1mm.

- Límite elástico Re: 140 / 280 Nw/mm²
- Resistencia a la tracción Rm: 270 / 410 Nw/mm²
- Alargamiento % Amin: 28

ACABADO: Pintado en EPOXI - POLIESTER



1.6 VENTANA EXPOSITOR MODULAR

Panel metálico extraíble con ruedas y guiado por dos guías acopladas a la columna ubicado en la parte inferior de cada balda. Rematado en la parte superior por un perfil que evita la caída del catálogo o revista.

Bandeja para exponer el contenido del hueco entre baldas al que pertenece. A pesar de su movilidad, el contenido queda totalmente fijado por su pestaña inferior y el remate superior.

Material: Chapa galvanizada, de espesor entre 0,7 y 1mm de fleje fundido por inmersión DX51D + Z100 MAC según DIN EN 10346 y DIN EN 10143

- Límite elástico Re: $>140 \text{ Nw/mm}^2$
- Resistencia a la tracción Rm: 270 / 500 Nw/mm^2
- Alargamiento % Amin: 22

ACABADO: Pintado en EPOXI - POLIESTER

Paso entre baldas : 325mm

Longitudes (mm): 967mm

Fondos (mm): 355



1.7 RÓTULO SUPERIOR

Pieza metálica longitudinal montada sobre la balda techo. Es el soporte para el etiquetero de PVC de 50mm de alto.

Material: Chapa galvanizada, de espesor entre 0,8 y 1mm de fleje fundido por inmersión DX51D + Z100 MAC según DIN EN 10346 y DIN EN 10143

- Límite elástico Re: >140 Nw/mm²
- Resistencia a la tracción Rm: 270 / 500 Nw/mm²
- Alargamiento % Amin: 22

ACABADO: Pintado en EPOXI - POLIESTER



MEDIDAS DEL RÓTULO SUPERIOR	LARGO (L)			
ALTO (H)	800 (765)	900 (865)	1000 (965)	1200 (1165)
50				

ETIQUETERO PARA RÓTULO

Perfil de plástico adhesivo pegado en la parte frontal del rótulo superior.

Soporte y protector de la etiqueta. El protector transparente no dificulta la lectura de códigos de barras.

MATERIAL: PVC

COLOR: Blanco y transparente

ALTURA: 50 mm

1.8 ETIQUETERO ADHESIVO PARA BALDA

Perfil de plástico adhesivo pegado en la parte frontal de la balda.

Soporte y protector de la etiqueta. El protector transparente no dificulta la lectura de códigos de barras.

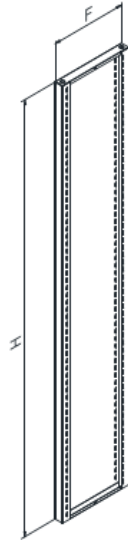
MATERIAL: PVC

COLOR: Blanco y transparente

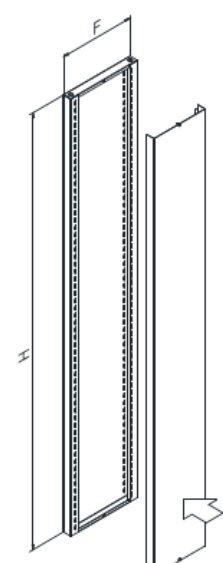
ALTURA: 30 mm.



1.9 LATERAL CON CANTO RECTO

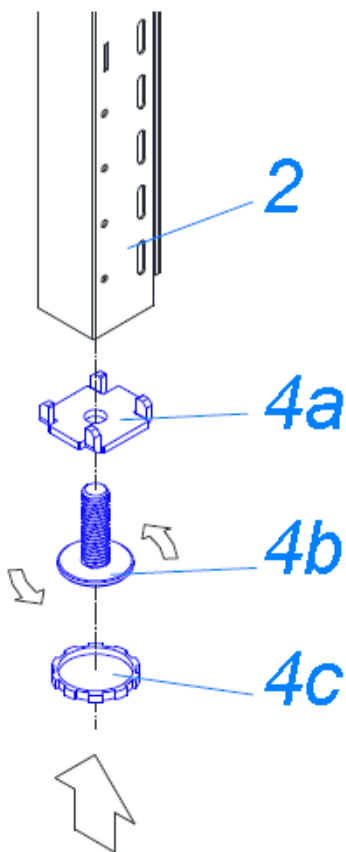
<p>Se trata de paneles metálicos ranurados en ambas caras en el caso de los laterales intermedios y únicamente por el interior en los de los extremos. Sirven para sujetar las baldas a través de los ganchos. Pueden llevar tapa interior (opcional) acoplada por pitones de nylon. Las ranuras tienen un paso de 25mm. Altura H: desde 1500 hasta 3000, modulado cada 50mm. Fondo F: 310, 375, 410, 520 y 620</p>	<p>Material: Chapa galvanizada, de espesor entre 0,7 y 1mm de fleje fundido por inmersión DX51D + Z100 MAC según DIN EN 10346 y DIN EN 10143</p> <ul style="list-style-type: none"> - Límite elástico Re: >140 Nw/mm² - Resistencia a la tracción Rm: 270 / 500 Nw/mm² - Alargamiento % Amin: 22 <p>ACABADO: Pintado en EPOXI - POLIESTER</p>	
---	---	---

1.10 TAPA INTERIOR

<p>La tapa interior se acopla al lateral mediante pitones de nylon.</p>	<p>Material: Chapa galvanizada, de espesor entre 0,6 y 1mm de fleje fundido por inmersión DX51D + Z100 MAC según DIN EN 10346 y DIN EN 10143</p> <ul style="list-style-type: none"> - Límite elástico Re: >140 Nw/mm² - Resistencia a la tracción Rm: 270 / 500 Nw/mm² - Alargamiento % Amin: 22 <p>ACABADO: Pintado en EPOXI - POLIESTER</p>	
---	---	---

1.11 NIVELADOR REGULABLE DE PUNTAL K100PTC

En los casos en los que haya desnivel en el suelo, se pueden utilizar niveladores regulables de puntal



- 2. Puntal
- 4a. Base pie regulable
- 4b. Pie regulable
- 4c. Tapon de plastico

1.12 ZÓCALO

Pieza metálica longitudinal que va atada a las columnas entre el suelo y el primer nivel de baldas.

Tapa el hueco que queda bajo la primera balda y da rigidez a la estantería.

Cuando la estantería lleva puertas no lleva zócalo.

L (Nominal en mm): 800, 900, 1000, 1200, 1250, 1350.

Material: Chapa galvanizada, de espesor entre 0,7 y 1mm de fleje fundido por inmersión DX51D + Z100 MAC según DIN EN 10346 y DIN EN 10143

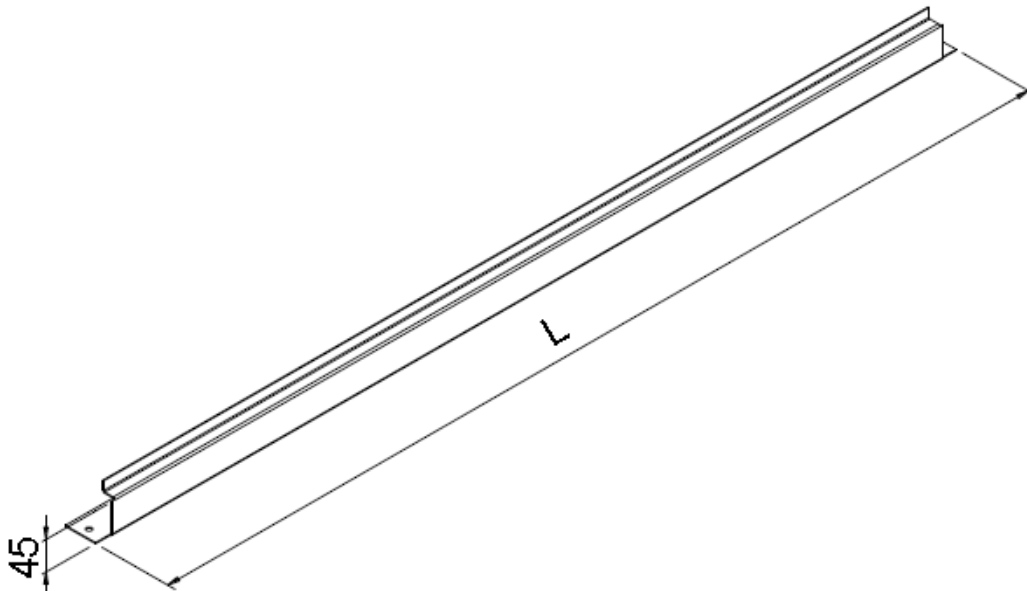
- Límite elástico Re: $>140 \text{ Nw/mm}^2$

- Resistencia a la tracción Rm: 270 / 500

Nw/mm²

- Alargamiento % Amin: 22

ACABADO: Pintado en EPOXI - POLIESTER



1.13 LATERALES PERFORADOS

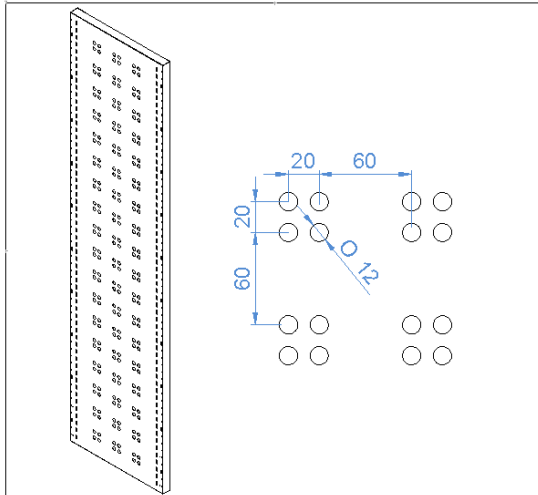
Facilitan la aireación y ventilación de los objetos almacenados en las estanterías.

Material: Chapa galvanizada, de espesor entre 0,7 y 1mm de fleje fundido por inmersión DX51D + Z100 MAC según DIN EN 10346 y DIN EN 10143

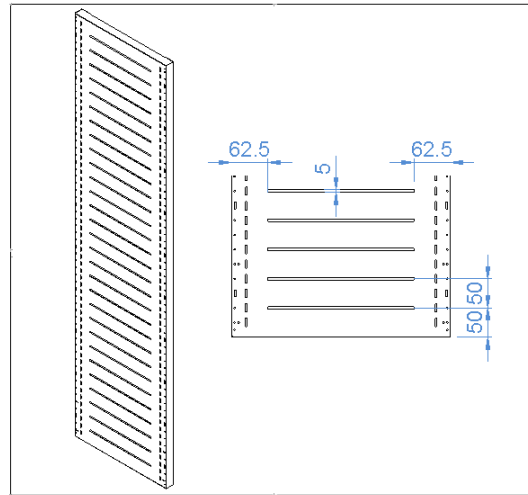
- Límite elástico Re: >140 Nw/mm²
- Resistencia a la tracción Rm: 270 / 500 Nw/mm²
- Alargamiento % Amin: 22

ACABADO: Pintado en EPOXI - POLIESTER

PERFORADO 1



PERFORADO 2



1.14 FONDOS TRASEROS / INTERMEDIOS

Panel metálico trasero/intermedio modulado en función de la altura de la estantería.

Atado a las dos columnas con tornillos rosca chapa.

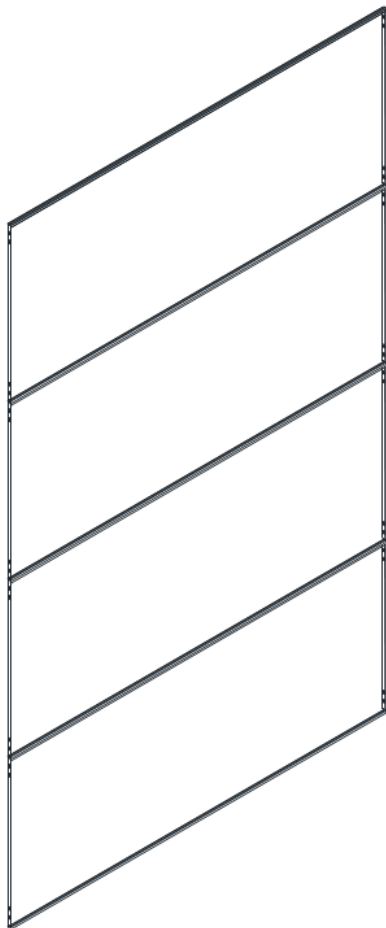
Une dos columnas entre sí por la parte posterior y a su vez da rigidez a la estantería. Cubre toda la parte posterior de la estantería.

Cuando la estantería lleva fondos no lleva riostras.

Material: Chapa galvanizada, de espesor entre 0,7 y 1mm de fleje fundido por inmersión DX51D + Z100 MAC según DIN EN 10346 y DIN EN 10143

- Límite elástico Re: $>140 \text{ Nw/mm}^2$
- Resistencia a la tracción Rm: 270 / 500 Nw/mm^2
- Alargamiento % Amin: 22

ACABADO: Pintado en EPOXI - POLIESTER



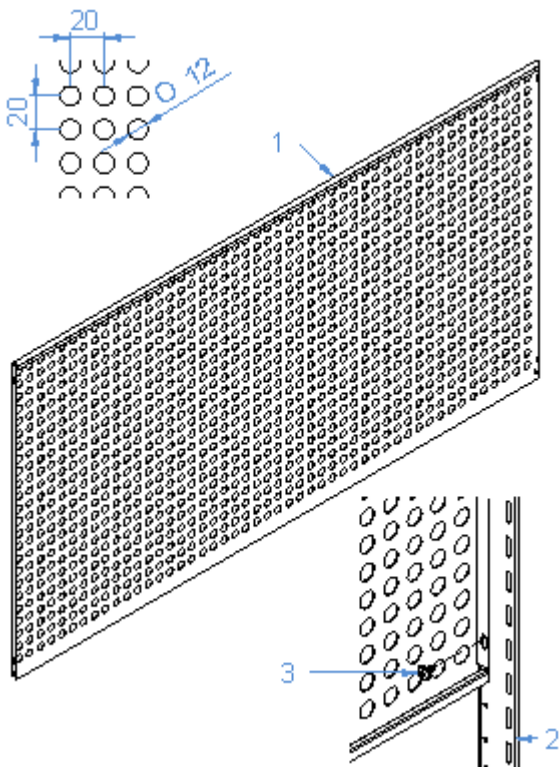
1.15 FONDOS TRASEROS / INTERMEDIOS PERFORADOS

Facilitan la aireación y ventilación de los objetos almacenados en las estanterías.
Panel metálico trasero/intermedio modulado en función de la altura de la estantería.
Atado a las dos columnas con tornillos rosca chapa.
Une dos columnas entre sí por la parte posterior y a su vez da rigidez a la estantería. Cubre toda la parte posterior de la estantería.
Cuando la estantería lleva fondos no lleva riostras.

Material: Chapa galvanizada, de espesor entre 0,7 y 1mm de fleje fundido por inmersión DX51D + Z100 MAC según DIN EN 10346 y DIN EN 10143

- Límite elástico Re: >140 Nw/mm²
- Resistencia a la tracción Rm: 270 / 500 Nw/mm²
- Alargamiento % Amin: 22

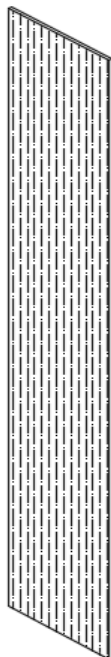
ACABADO: Pintado en EPOXI - POLIESTER



1.16 EMBELLECEDOR DE MELAMINA PARA LATERAL EXTREMO

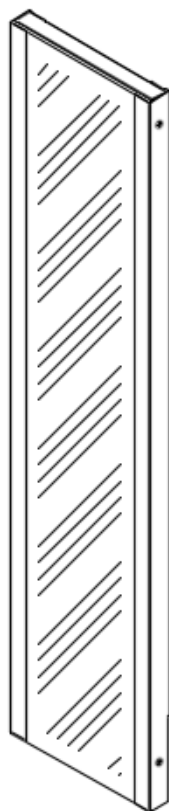
Embellecedor de melamina de 10mm. de espesor formados por una base de tablero aglomerado y recubiertos por una plancha de melamina unicapa en ambas caras. Canteados con P.V.C. de 2mm de espesor con las esquinas redondeadas para mayor seguridad.

ACABADOS: BLANCO, GRIS CLARO, HAYA Y ABEDUL



1.17 EMBELLECEDOR DE CRISTAL PARA LATERAL EXTREMO

Embellecador de cristal laminado MATE de 3+3mm. de espesor sujeto al lateral de la estantería mediante 2 soportes metálicos atornillados en su frente.



1.18 PUERTAS ABATIBLES METÁLICAS

Cerradura de falleba con cierre en 2 puntos. Se suministran 2 llaves por armario.

Material: Chapa laminada en frío, de espesor entre 0,7 y 1 mm.DC01 (EN 10130:2008)

- Límite elástico Re: 140/280 Nw/mm²

- Resistencia a la tracción Rm: 270 / 410 Nw/mm²

- Alargamiento % Amin: 28

ACABADO: Pintado en EPOXI - POLIESTER



Posibilidad de incorporar cerradura electrónica.

1.19 PUERTAS ABATIBLES DE CRISTAL

Puertas abatibles de cristal enmarcado. Cristal laminado de 3+3mm. Cerradura de falleba con cierre en 2 puntos.

Se suministran 2 llaves por armario.

Material: Chapa laminada en frío, de espesor entre 0,7 y 1 mm.DC01 (EN 10130:2008)

- Límite elástico Re: 140/280 Nw/mm²
- Resistencia a la tracción Rm: 270 / 410 Nw/mm²
- Alargamiento % Amin: 28

ACABADO: Pintado en EPOXI - POLIESTER



Posibilidad de incorporar cerradura electrónica.

1.20 PUERTAS CORREDERAS METÁLICAS

Marco perimetral formado por 2 marcos horizontales y 2 verticales. Ruedas de guiado y soporte superior. Hojas de puertas formadas por varios paneles metálicos atornillados en función de la longitud del armario. Topes de goma amortiguadores en los laterales de las hojas. Cerradura con 2 llaves por armario. Tiradores rectangulares de plástico escamoteados en las puertas sin salientes.

Material: Chapa laminada en frío, de espesor entre 0,7 y 1 mm.DC01 (EN 10130:2008)

- Límite elástico Re: 140/280 Nw/mm²
- Resistencia a la tracción Rm: 270 / 410 Nw/mm²
- Alargamiento % Amin: 28

ACABADO: Pintado en EPOXI - POLIESTER



Posibilidad de incorporar cerradura electrónica.

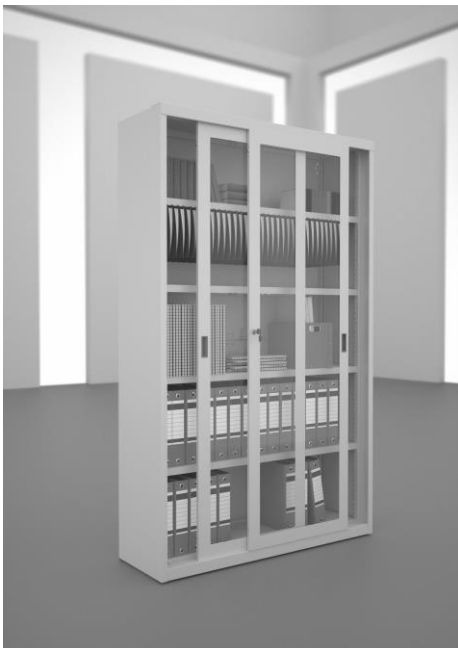
1.21 PUERTAS CORREDERAS DE CRISTAL

Puertas correderas de cristal enmarcado. Marco perimetral formado por 2 marcos horizontales y 2 verticales. Ruedas de guiado y soporte superior. Hojas de puertas formadas marco metálico + cristal laminado de 3+3mm. Topes de goma amortiguadores en los laterales de las hojas. Cerradura con 2 llaves por armario. Tiradores rectangulares de plástico escamoteados en las puertas sin salientes.

Material: Chapa laminada en frío, de espesor entre 0,7 y 1 mm.DC01 (EN 10130:2008)

- Límite elástico Re: 140/280 Nw/mm²
- Resistencia a la tracción Rm: 270 / 410 Nw/mm²
- Alargamiento % Amin: 28

ACABADO: Pintado en EPOXI - POLIESTER



Posibilidad de incorporar cerradura electrónica.

1.22 ENCIMERAS DE MELAMINA

Encimera de melamina de 10/19mm. de espesor formados por una base de tablero aglomerado y recubiertos por una plancha de melamina unicapa en ambas caras. Canteados con P.V.C. de 2mm de espesor con las esquinas redondeadas para mayor seguridad.

ACABADOS : BLANCO, GRIS CLARO, HAYA Y ABEDUL

MEDIDAS : En función de las longitudes de las estanterías.



1.23 ENCIMERAS METÁLICAS

Encimera metálica de 10mm. de espesor formado por una base de tablero aglomerado y recubierto por un panel de chapa.

MEDIDAS : En función de las longitudes de las estanterías.

Material: Chapa laminada en frío, DC01 (EN 10130:2008), espesor entre 0,7 mm y 1mm.

- Límite elástico Re: - / 280 Nw/mm²

- Resistencia a la tracción Rm: 270 / 410 Nw/mm²

- Alargamiento % Amin: 28

ACABADO: Pintado en EPOXI - POLIESTER



1.24 SOPORTE DE CONSULTA

Apoyo extraíble para realizar cualquier tipo de consulta a la altura deseada.
Panel metálico guiado por guías extraíbles atornilladas a soportes galvanizados que van encajados en las ranuras de la columna.

Material: Chapa galvanizada, de espesor entre 0,7 y 1mm de fleje fundido por inmersión DX51D + Z100 MAC según DIN EN 10346 y DIN EN 10143

- Límite elástico Re: >140 Nw/mm²
- Resistencia a la tracción Rm: 270 / 500 Nw/mm²
- Alargamiento % Amin: 22

ACABADO: Pintado en EPOXI - POLIESTER



Largo NOMINAL [mm]	Fondo NOMINAL [mm]
800	290/300 355 390/400
900	
1000	
1200	
1250	
1350	

1.25 SEPARADOR FIJO

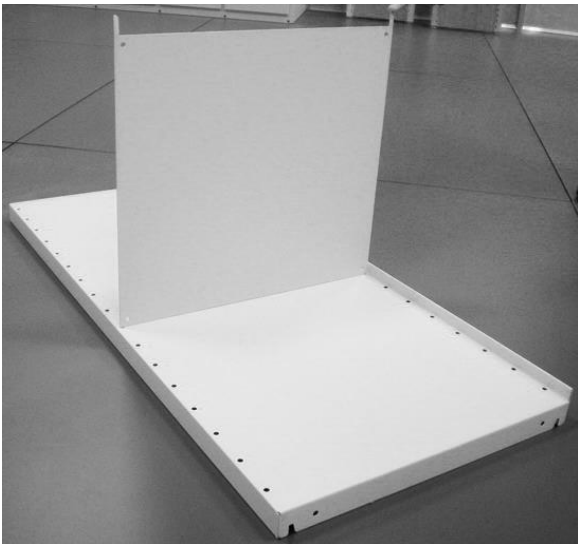
Chapa metálica recta con 2 pestañas en la parte superior e inferior que se insertan en las perforaciones de las baldas para poder formar casilleros o divisiones.

La altura y fondo son función del paso entre baldas y del fondo de estas mismas.

Material: Chapa galvanizada, de espesor entre 0,8 y 1,5mm de fleje fundido por inmersión DX51D + Z100 MAC según DIN EN 10346 y DIN EN 10143

- Límite elástico Re: >140 Nw/mm²
- Resistencia a la tracción Rm: 270 / 500 Nw/mm²
- Alargamiento % Amin: 22

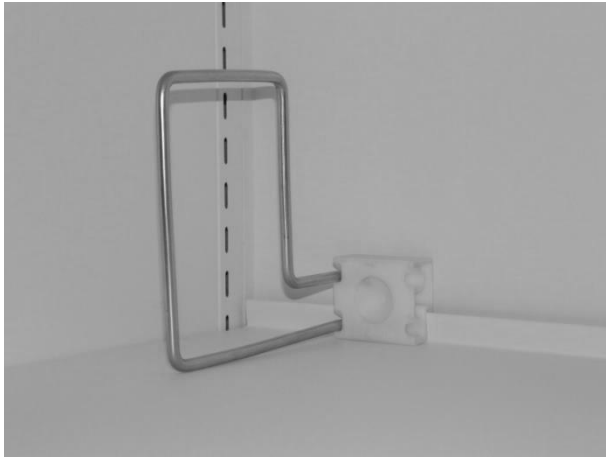
ACABADO: Pintado en EPOXI - POLIESTER



1.26 SEPARADOR DE VARILLA

Separador desplazable con varilla cromada y soporte de polipropileno blanco, para acoplar en el tope trasero de la balda.

Medidas: 140mm H x 260mm profundidad.



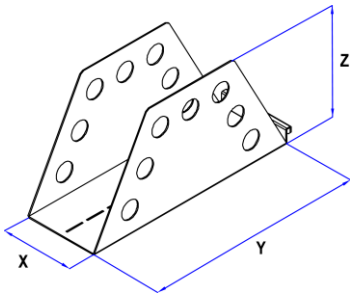
1.27 SEPARADOR EN “U”

Separador metálico desplazable en forma de U.

Material: Chapa galvanizada, de espesor entre 0,8 y 1,2mm de fleje fundido por inmersión DX51D + Z100 MAC según DIN EN 10346 y DIN EN 10143

- Límite elástico Re: >140 Nw/mm²
- Resistencia a la tracción Rm: 270 / 500 Nw/mm²
- Alargamiento % Amin: 22

ACABADO: Pintado en EPOXI - POLIESTER



Largo (X) REAL [mm]	Fondo (Y) [mm]		Altura (Z) REAL [mm]
	NOMINAL	REAL	
100	250	250	150
	300	300	
	350		

1.28 RETENEDORES LISOS Y PERFORADOS

Se colocan en la parte frontal de la balda para retener los objetos almacenados en su interior.

Material: Chapa galvanizada, de espesor entre 0,8 y 1,2mm de fleje fundido por inmersión DX51D + Z100 MAC según DIN EN 10346 y DIN EN 10143

- Límite elástico Re: $>140 \text{ Nw/mm}^2$
- Resistencia a la tracción Rm: 270 / 500 Nw/mm^2
- Alargamiento % Amin: 22

ACABADO: Pintado en EPOXI - POLIESTER



1.29 BASTIDORES PARA CARPETAS COLGANTES

Bastidor metálico, con cierre-tirador, guiado por un par de guías extraíbles caldeadas a soportes galvanizados que van encajados en las ranuras de la columna. Cada bastidor lleva dos separadores transversales. Utilizado para colgar carpetas (visor superior) en sentido longitudinal apoyadas en la pestaña del travesaño del bastidor y la pestaña del separador.

Fondo: 355mm

Ancho (nominal):
800, 900, 1000, 1200, 1250 y 1350mm

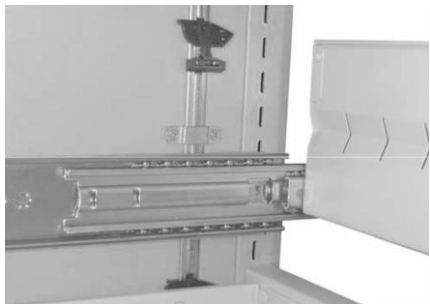

Material: Chapa galvanizada, de espesor entre 0,8 y 1,2mm de fleje fundido por inmersión DX51D + Z100 MAC según DIN EN 10346 y DIN EN 10143

- Límite elástico Re: >140 Nw/mm²
- Resistencia a la tracción Rm: 270 / 500 Nw/mm²
- Alargamiento % Amin: 22

ACABADO: Pintado en EPOXI - POLIESTER



Posibilidad de frontal cerrado

<p>SISTEMA ANTIVUELCO Impide que se abra más de un cajón simultáneamente, para impedir el vuelco de la estantería.</p>	
<p>CERRADURA DE BLOQUEO Bloquea la apertura de todos los cajones de una misma composición sólo con una cerradura.</p>	

Posibilidad de incorporar cerradura electrónica.

1.30 CAJONES EXTRAÍBLES

Cajón metálico, con el interior ranurado con un paso de 40mm, guiado por un par de guías extraíbles atornilladas a soportes galvanizados que van encajados en las ranuras de la columna.

Frente con tirador incorporado.

Almacenamiento de objetos diversos de pequeño tamaño en distintos compartimentos de forma ordenada y accesible gracias a su posibilidad de división longitudinal y transversal mediante omegas ranuradas y chapas divisorias.



Alturas del cajón: 100, 150 y 200mm (frente de 200mm, cuerpo de 150mm)

Longitud del cajón: 800, 900, 1000, 1200, 1250, 1350 mm

Fondo del cajón: 250, 290, 355, 390, 500, 600mm

Material: Chapa galvanizada, de espesor entre 0,8 y 1mm de fleje fundido por inmersión DX51D + Z100 MAC según DIN EN 10346 y DIN EN 10143

- Límite elástico Re: >140 Nw/mm²

- Resistencia a la tracción Rm: 270 / 500

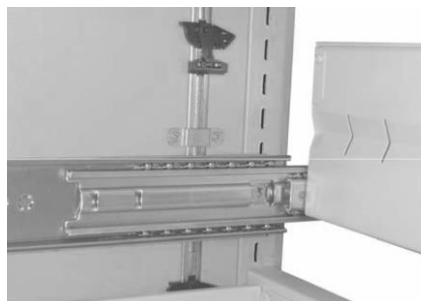
Nw/mm²

- Alargamiento % Amin: 22

ACABADO: Pintado en EPOXI - POLIESTER

SISTEMA ANTIVUELCO

Impide que se abra más de un cajón simultáneamente, para impedir el vuelco de la estantería.



CERRADURA DE BLOQUEO

Bloquea la apertura de todos los cajones de una misma composición sólo con una cerradura.



Posibilidad de incorporar cerradura electrónica.

1.31 PUERTA CONTENEDOR

Panel metálico extraíble con ruedas y guiado por dos guías acopladas a la columna ubicado en la parte inferior de cada balda.

Con cerradura.

Debe de ir entre dos baldas.

Ancho nominal: 800, 900, 100, 1200, 1250,1350mm.

Material: Chapa galvanizada, de espesor entre 0,8 y 1,2mm de fleje fundido por inmersión DX51D + Z100 MAC según DIN EN 10346 y DIN EN 10143

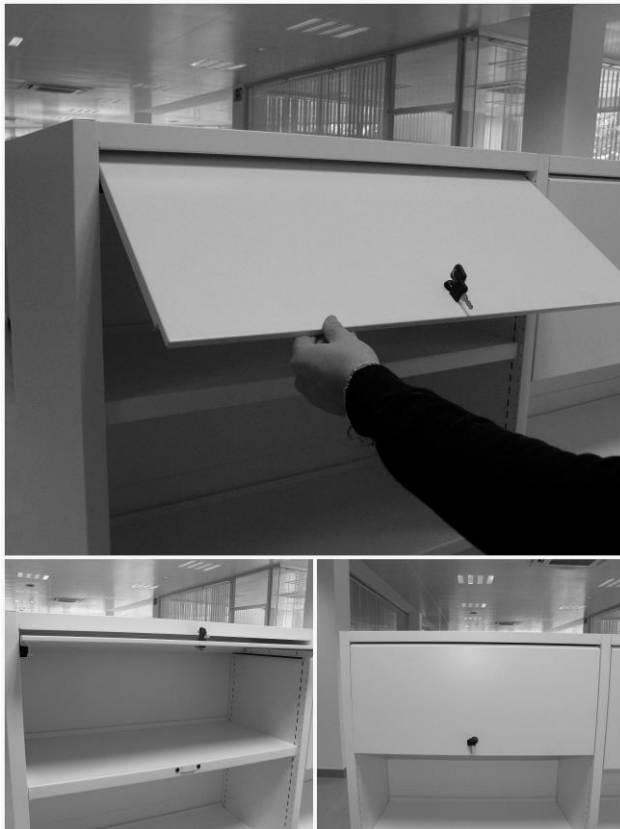
- Límite elástico Re: >140 Nw/mm²

- Resistencia a la tracción Rm: 270 / 500

Nw/mm²

- Alargamiento % Amin: 22

ACABADO: Pintado en EPOXI - POLIESTER



Posibilidad de incorporar cerradura electrónica.

1.32 NICHO INDIVIDUAL EXPOSITOR

Expositor individual “tipo cajón” para almacenamiento de la publicación presentada en portada. A pesar de su movilidad, el contenido queda totalmente fijado por su pestaña inferior y el remate superior.

Panel frontal metálico extraíble, rematado en la parte superior por un perfil que evita la caída del catálogo o revista.

Se acopla en el tope trasero de la balda.

Medidas: 400 mm H x 355 mm P
(Otras medidas: consultar con fábrica)

Material: Chapa galvanizada, de espesor entre 0,7 y 1mm de fleje fundido por inmersión DX51D + Z100 MAC según DIN EN 10346 y DIN EN 10143

- Límite elástico Re: >140 Nw/mm²
- Resistencia a la tracción Rm: 270 / 500 Nw/mm²
- Alargamiento % Amin: 22

ACABADO: Pintado en EPOXI - POLIESTER



1.33 BANDEJA ESCALONADA PARA CD,s

Bandeja metálica escalonada con doble hilera de almacenamiento, frentes de metacrilato de 100mm. de alto y dividido internamente por 5 separadores de varilla de inoxidable, formando 12 huecos totales.

Las baldas se acoplan a la columna mediante ganchos.

Material: Chapa galvanizada, de espesor entre 0,7 y 1mm de fleje fundido por inmersión DX51D + Z100 MAC según DIN EN 10346 y DIN EN 10143

- Límite elástico Re: >140 Nw/mm²

- Resistencia a la tracción Rm: 270 / 500 Nw/mm²

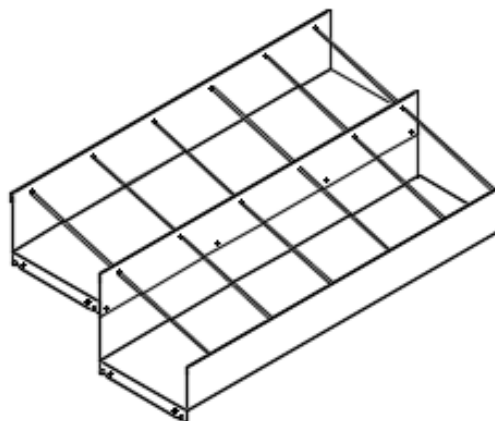
- Alargamiento % Amin: 22

ACABADO: Pintado en EPOXI - POLIESTER

Metacrilato: 5mm. de espesor.

Varilla : acero inoxidable : 5mm.Ø

MEDIDAS DE LA BANDEJA ESCALONADA	LARGO (L)			
	CAPACIDADES CD,s (10mm.)			
FONDO (F)	800 (767)	900 (867)	1000 (967)	1200 (1167)
300	110	110	132	154
355	140	140	168	196



1.34 BANDEJA MEDIATECA

Bandeja metálica desplazable en sentido transversal (su recorrido no sobresale de la estantería), guiada por dos soportes acoplados a la columna.

Dividido internamente por 2 separadores desplazables guiados dentro de la bandeja.

Máximo aprovechamiento en altura en almacenamiento de CDs en sentido longitudinal con posibilidad de división interna con separadores desplazables de forma accesible.

Material: Chapa galvanizada, de espesor entre 0,7 y 1,5mm de fleje fundido por inmersión DX51D + Z100 MAC según DIN EN 10346 y DIN EN 10143

- Límite elástico Re: >140 Nw/mm²

- Resistencia a la tracción Rm: 270 / 500

Nw/mm²

- Alargamiento % Amin: 22

ACABADO: Pintado en EPOXI - POLIESTER

MEDIDAS DE LA BANDEJA MEDIATECA	LARGO (L)			
	CAPACIDADES CD,s (10mm.)			
FONDO (F)	800 (768)	900 (868)	1000 (968)S	1200 (1168)
300	70	80	90	110
355	70	80	90	110



1.35 CAJÓN EXPOSITOR de CD,s

Cajón expositor metálico con tirador de goma dividido internamente por separadores ranurados y chapas divisorias. Guiado por un par de guías extraíbles atornilladas a soportes galvanizados los cuales se encajan en las ranuras de la columna.

Máximo aprovechamiento en altura en almacenamiento de CDs en sentido transversal.

División interna en sentido longitudinal y transversal.

Material: Chapa galvanizada, de espesor entre 0,8 y 1,5mm de fleje fundido por inmersión DX51D + Z100 MAC según DIN EN 10346 y DIN EN 10143

- Límite elástico Re: >140 Nw/mm²

- Resistencia a la tracción Rm: 270 / 500

Nw/mm²

- Alargamiento % Amin: 22

ACABADO: Pintado en EPOXI - POLIESTER



MEDIDAS DEL CAJÓN EXPOSITOR	LARGO (L)		
	CAPACIDADES CD,s (10mm.)		
FONDO (F)	900 (868)	1000 (968)	1200 (1168)
300	125	150	175

1.36 CAJÓN ALMACÉN de CD,s

Cajón metálico con tirador dividido internamente por 5 varillas formando 6 huecos.
Guiado por un par de guías extraíbles atornilladas a soportes galvanizados los cuales se encajan en las ranuras de la columna.

Material: Chapa galvanizada, de espesor entre 0,8 y 1mm de fleje fundido por inmersión DX51D + Z100 MAC según DIN EN 10346 y DIN EN 10143

- Límite elástico Re: >140 Nw/mm²
- Resistencia a la tracción Rm: 270 / 500 Nw/mm²
- Alargamiento % Amin: 22

ACABADO: Pintado en EPOXI - POLIESTER
Varilla acero inoxidable ø 5 mm.

Medida : 150 H (mm.)



MEDIDAS DEL CAJÓN ALMACÉN	LARGO (L)		
	CAPACIDADES CD,s (10mm.)		
FONDO (F)	900 (868)	1000 (968)	1200 (1168)
300	130	156	182
355	155	186	217
400	180	216	252

1.37 SOPORTE PARA PERIÓDICOS

Soporte para periódicos, compuesto por un armazón con 5 varillas, con enganches para fijarlo a la estantería.

Material: Chapa galvanizada, de espesor entre 0,8 y 1mm de fleje fundido por inmersión DX51D + Z100 MAC según DIN EN 10346 y DIN EN 10143

- Límite elástico Re: >140 Nw/mm²

- Resistencia a la tracción Rm: 270 / 500

Nw/mm²

- Alargamiento % Amin: 22

ACABADO: Pintado en EPOXI - POLIESTER

Varilla ø 10 mm.



MEDIDAS DEL SOPORTE PARA PERIÓDICOS	LARGO (L)			
FONDO (F)				
300	800 (768)	900 (868)	1000 (968)	1200 (1168)
350				

1.38 CARRO DE TRANSPORTE MIXTO

Carro portalibros doble mixto de 900mm de largo x 1020mm de alto x 600mm de fondo.
Con 3 baldas dobles inclinadas, metálicas color Blanco RAL 9010.

Posibilidad de pintar en otros colores de la carta RAL.

Laterales de tablero melaminado de 19mm, canteado en PVC, acabado Blanco W980.

Con 4 ruedas.

Tirador ergonómico de aluminio.



1.39 CARRO DE TRANSPORTE SENCILLO CORTO

Carro portalibros sencillo de 635mm de largo (580+55 tirador) x 1060mm de alto x 420mm de fondo.

Laterales con tapa interior. Fondos.

Con 4 niveles de carga.

Con 4 ruedas de maniobra.

Tirador ergonómico de aluminio.

Color: Blanco RAL 9010.

Posibilidad de pintar en otros colores de la carta RAL.



1.40 CARRO DE TRANSPORTE SENCILLO

Carro portalibros sencillo de 1033mm de largo (978+55 tirador) x 1060mm de alto x 420mm de fondo.

Laterales con tapa interior. Fondos.

Con 4 niveles de carga.

Con 4 ruedas de maniobra.

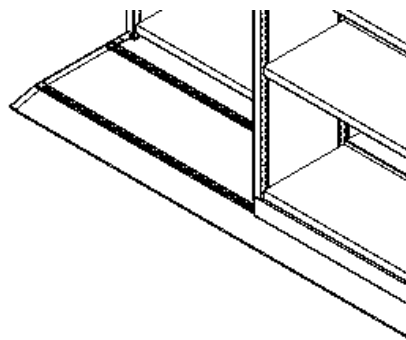
Tirador ergonómico de aluminio.

Color: Blanco RAL 9010.

Posibilidad de pintar en otros colores de la carta RAL.



Accesorio para estantería
móvil lateral



1.41 CARRO DE TRANSPORTE DOBLE

Carro portatibros doble de 1033mm de largo (978+55 tirador) x 1060mm de alto x 640mm de fondo a dos caras (320+320).

Laterales con tapa interior.

Con 4 niveles de carga.

Con 4 ruedas de maniobra.

Tirador ergonómico de aluminio.

Color: Blanco RAL 9010.

Posibilidad de pintar en otros colores de la carta RAL.



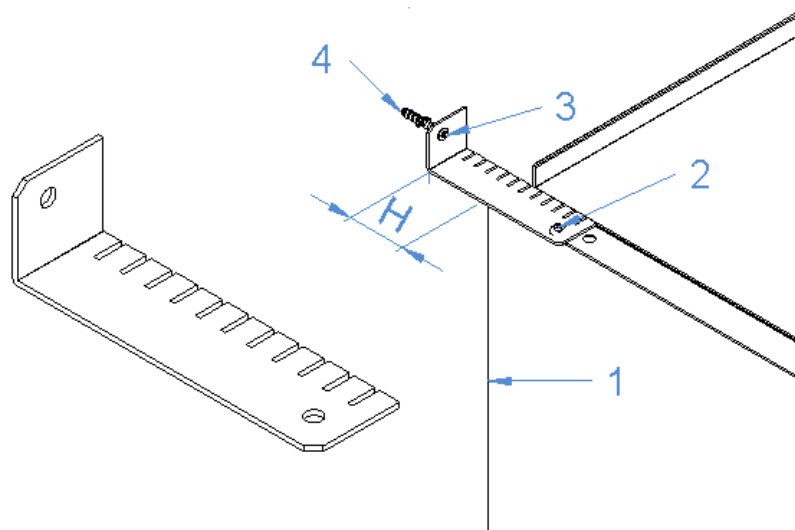
1.42 BASE CON RUEDAS PARA ESTANTERÍA

Base con ruedas para facilitar el movimiento de las estanterías.



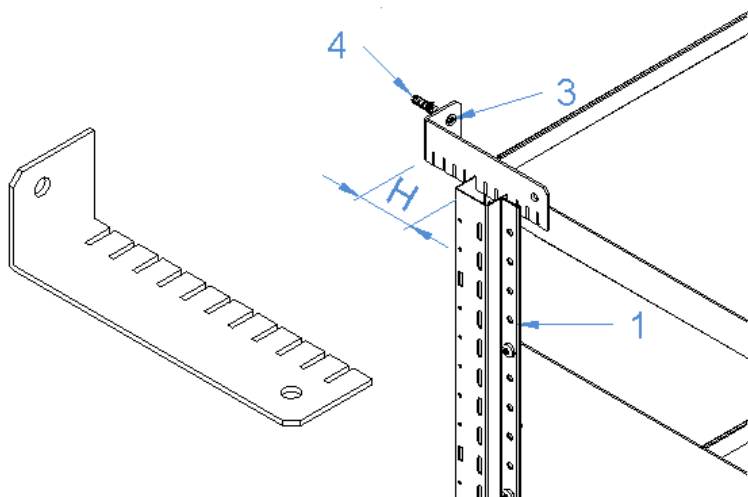
1.43 PIEZA DE SUJECCIÓN A LA PARED PARA LATERAL

Piezas que se utiliza para sujetar la estantería a la pared en los casos que sea necesario.



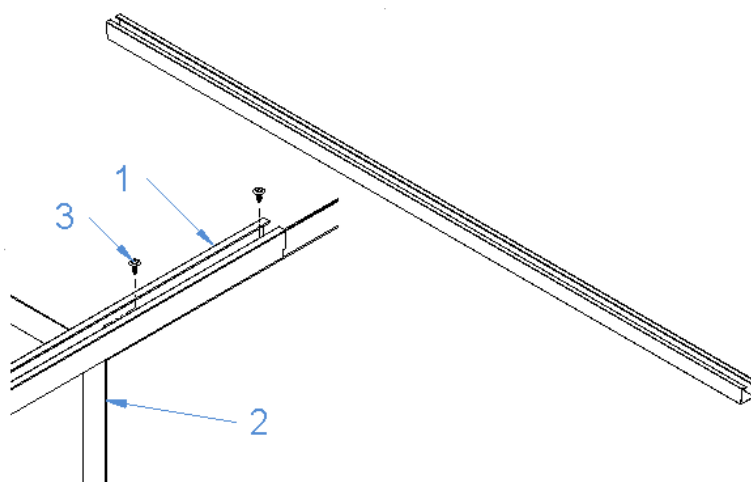
1.44 PIEZA DE SUJECCIÓN A LA PARED PARA PUNTAL

Piezas que se utiliza para sujetar la estantería a la pared en los casos que sea necesario.



1.45 ARRIOSTRADO SUPERIOR ENTRE ESTANTERÍAS

Piezas que se utilizan para arriostrar las estanterías entre sí cuando no están adosadas a una pared.



1.46 LUMINARIAS

Sistema de luminarias de tecnología tipo LED de bajo consumo.

Su diseño nos permite utilizarla para todos nuestros sistemas de estanterías. Según el tipo de producto existen tres diseños de luminaria diferentes:

Luminaria unitaria	Luminaria en línea continua 0°
	
<p>Regleta tipo T5 de reducido tamaño de aluminio y policarbonato, IP25, difusor opal, 1.300 Lm y 30.000 horas de vida estimada.</p> <p>Incluye todo lo necesario para conectar directamente a la corriente eléctrica.</p> <p>Ahorra más del 50% de energía respecto a los tubos fluorescentes convencionales.</p>	<p>Regleta de continua de LED DE reducido tamaño en aluminio anodizado y con difusor.</p> <p>Con una potencia de 9,6 ó 12W/m, IP 20, 1.300 Lm y 50.000 horas de vida estimada.</p> <p>Incluye perfil de aluminio anodizado con difusor opal. Interconexión de varias líneas mediante conectores macho-hembra integrados en las regletas para conseguir las líneas continuas en todas las longitudes de estanterías.</p> <p>Ahorra más del 50% de energía respecto a los tubos fluorescentes convencionales.</p>
Luminaria línea continua 45°	
<p>Regleta de continua de LED DE reducido tamaño en aluminio anodizado y con difusor.</p> <p>Con una potencia de 9,6 ó 12W/m, IP 20, 1.300 Lm y 50.000 horas de vida estimada.</p> <p>Incluye perfil de aluminio anodizado con difusor opal a 45°. Interconexión de varias líneas mediante conectores macho-hembra integrados en las regletas para conseguir las líneas continuas en todas las longitudes de estanterías.</p> <p>Ahorra más del 50% de energía respecto a los tubos fluorescentes convencionales.</p> <div style="display: flex; align-items: center;">   </div> <p style="text-align: center; font-size: small;">*Cotas en mm</p>	

1.47 BARRAS COLGADORAS PARA ROPA

Conjunto de barra colgadora para colgar perchas, regulable en profundidad, compuesta por 2 soportes laterales + barra colgadora.

Material: Chapa laminada en frío, DC01 (EN 10130:2008), espesor entre 0,7 mm y 1 mm.

- Límite elástico Re: 140 / 280 Nw/mm²
- Resistencia a la tracción Rm: 270 / 410 Nw/mm²
- Alargamiento % Amin: 28

ACABADO: Pintado en EPOXI - POLIESTER

Barra colgadora : Tubo redondo galvanizado



1.48 MEDIDOR DE TEMPERATURA Y HUMEDAD (TERMOHIGRÓMETRO)

Modelo : BK-TH815A :

Color blanco

Material de plástico

Con pantalla de 1,5 "LCD, incrustado instalación estilo.

Rango de medición de temperatura : -20 / 70 °C

Temperatura de precisión : + / - 1 °C

Resolución de pantalla : + / - 0,1 °C

Rango de medición de la humedad : 10% / 99 % RH

Humedad de precisión : + / - 5 % RH

Resolución de la pantalla : 1 % RH

Funciona con 2 x LR44 células (incluidas)



2 GESTION Y TRAZABILIDAD DE CONTENIDOS (HARDWARE Y SOFTWARE)

2.1 Lector Códigos de Barras

La pantalla WVGA multitáctil brillante de 4" le ofrece una interfaz de usuario más gráfica, con aplicaciones centradas en la pantalla

Soporta varias caídas sobre hormigón desde 1,5 m (5 pies) de altura en un amplio rango de temperaturas de funcionamiento y tiene certificación de estanqueidad IP64 contra lluvia y polvo

Cuenta con la mejor tolerancia al movimiento de su clase y admite lectura de códigos de barra 1D y 2D en todas las direcciones



2.2 Punto de Acceso Inalámbrico

Dispositivos necesarios para generar la red inalámbrica necesaria para conectar dispositivos inalámbricos como lectores de códigos de barra y rfid.

Ideal para redes pequeñas y medianas, la serie Cisco Aironet 1850 ofrece un rendimiento líder en la industria para los mercados de empresas y proveedores de servicios a través de MIMO 4x4 de clase empresarial, cuatro puntos de acceso de flujo espacial que soportan la nueva onda IEEE 802.11ac Wave 2 especificación. La serie Aironet 1850 amplía el soporte a una nueva generación de clientes Wi-Fi, como teléfonos inteligentes, tablets y portátiles de alto rendimiento que han integrado el soporte 802.11ac Wave 1 o Wave 2.



2.3 Impresora de Etiquetas

Impresora de Etiquetas de identificación necesarias para imprimir el etiquetado de identificación adecuado para cada solución. Todas las etiquetas impresas adquieren una calidad y permanencia en el tiempo.

Las impresoras de sobremesa GK™ Series y GT800 de Zebra combinan impresión confiable con velocidades de impresión rápidas y capacidad de administración de red. Con su diseño fácil de usar, las avanzadas impresoras de escritorio de Zebra le permiten mejorar la eficiencia operativa.



2.4 Etiquetas Térmicas

Etiquetas de Identificación. Térmicas un ribbon (cinta, tinta,..) de transferencia térmica de carbón que pasa entre el cabezal y la etiqueta. El calor provocado por el cabezal hace que la tinta del ribbon se libere y se fije a la etiqueta. Las Etiquetas de Transferencia Térmica son las más efectivas a la hora de producir etiquetas resistentes y de larga duración.

Ribbon de resina, compuesto por un alto porcentaje de resinas y base de poliéster, destaca por su resistencia a agentes abrasivos como el alcohol o gasolina y su alta calidad de impresión en superficies especiales como soportes de plástico, sintéticos y determinados tipos de papel con alto brillo.



2.5 Software de Trazabilidad del Contenido en Estanterías

Capacidad de Integración.

Principal característica de EUNSoft bajo todos sus productos es el integrar y completar cualquier base de datos o aplicativo existente en la parte del cliente a fin de mejorar la eficiencia. En ningún caso se pretende sustituir la gestión existente, al contrario, tras un análisis completo de las gestiones existentes con los agentes pertinentes, se suman a la solución EUNSoft, maximizando el potencial de cada uno, y dando como resultado la mejora de los aspectos más críticos de la gestión actual, adecuándose a las nuevas necesidades.

La versión de Software en cuestión tiene características y entidades suficientes como para ser el maestro principal dentro de una integración como para ser un mero gestor de ubicaciones o gestor de trazabilidad dentro de cualquier archivo o almacén, notificando cualquier cambio de situación a la aplicación principal.

Orientado a la gestión centralizada de archivos, es capaz de gestionar cualquier proceso interno que el administrador quisiera trazar. Dispone de diferentes monitores de estados de situación para poder tener una visión clara y concisa de la disponibilidad de los ítems gestionados dentro de todos sus posibles procesos y situaciones. Todas estas características son parametrizables desde el panel correspondiente, y no tienen ningún límite a la hora de parametrizarlos. Al administrador se le da la potestad de actualizar los procesos no solo los cambios de situación sino la modificación y creación de los nuevos puntos de gestión. Solo precisa tener configurados los permisos de los perfiles para poder actuar sobre cualquier botón o pantalla de la aplicación.

Contiene un gran número de campos de diferentes tipos (texto, numérico, fecha, ...) para poder guardar diferentes datos dependiendo de la procedencia de los ítems gestionados. Esto supone poder tener diferentes campos configurables por cada tipo de entidad correspondiente. Para cada entidad que precise campos específicos, estos se agrupan bajo el mismo tipo, decidiendo por parte del administrador cuales son los campos necesarios para cada tipo y cuales son de obligado cumplimiento. Esto permite poder gestionar diferentes áreas, campos o fondos dentro de un mismo Cuadro general de Clasificación.

Gestión documental propia, posibilidad de adjuntar cualquier fichero digital a los ítems gestionados (No se incluye ningún digitalizador). Gestión avanzada, se integrada con las herramientas de digitalización principales del mercado (No se incluye licencia avanzada).



Personalización y Parametrización.

Es la segunda principal característica de la gama EUNSoft en todos sus productos. Se permite al administrador poder parametrizar todas las acciones posibles de la aplicación, después de una formación inicial. Esta formación, su seguimiento y los permisos adecuados correspondientes permiten parametrizar cualquier funcionalidad de la aplicación.

Partiendo de la base que el Cuadro General de clasificación es definido por el cliente, también permite poder personalizar cualquier codificación, siguiendo unos parámetros, dentro de cada fondo, subfondo, serie, subserie que se defina dentro del cuadro general de clasificación. Es decir nos permite personalizar una codificación por cada serie o fondo diferente pudiendo aplicarlo a todas las subsecciones correspondientes. Para esta personalización podemos aplicar un sufijo o prefijo, definido mediante caracteres alfanuméricos y/o fechas de año y/o meses y un contador dentro del código. Esto permite sin cambiar la codificación existente de ningún fondo o subfondo poder seguir gestionándolos de un manera centralizada. Teniendo la posibilidad también de normalizarlo.

Todos los accesos se controlan mediante perfiles de autorización. Estos accesos son gestionados por el administrador, el cual tiene total autoridad sobre los perfiles, añadiendo, quitando y modificando cualquier acceso sobre creación, modificación y eliminación de cualquier entidad o ítem gestionado dentro de la aplicación.

Todos los ítems pueden tener diferentes caducidades o expurgos programados. A cada ítem se le puede añadir un tipo de vigencia o caducidad para poder informar al comité de Expurgo, esto permite controlar el calendario de eliminación o nivel de archivo a fin pasar a otro de menos movimientos o más histórico.

La gestión de Archivo Centralizado permite tener diferentes ubicaciones o zonas ordenadas geográficamente o dependiendo del nivel de gestión. Esto se personaliza a gusto del administrador, dando de alta diferentes zonas, depósitos, bloques, cuerpos y pudiendo etiquetar de manera automática o personalizada de todas las ubicaciones. Todo dependerá de los permisos correspondientes sobre la creación y edición de las ubicaciones. También se añade la posibilidad de gestionar centros de trabajo, o ubicaciones físicas de los usuarios, con el fin de agrupar y desagrupar los envíos desde el archivo central a sus correspondientes centros de trabajo.

La personalización y parametrización de las ubicaciones está relacionada directamente con las optimizaciones de recorridos dentro de las zonas de archivo, esto permite al administrador poder gestionar rutas configurables para cada grupo de peticiones. Este grupo de peticiones o listas son ejecutadas por recorridos configurados por el administrador, a fin de poder gestionar de manera eficiente los operarios de archivo y sus tiempos de respuesta, permitiendo cambiar las rutas y sus depósitos por volumen de peticiones y personal. También podemos configurar la manera en la que se ejecutan los procesos sobre las ubicaciones, es decir podemos actuar de manera automática o manual, la automática dependerá de los parámetros configurados por el administrador teniendo en cuenta capacidades completas, reservas y jerarquías de compleción.

EunLogic_File – Herramienta de Gestión dentro de un flujo de trabajo adaptado gestiona la trazabilidad de Expedientes, Documentos o cualquier elemento único.

EunLogic_CMS – Conector con diferentes gestores documentales.

EunLogic_Library – Herramientas de gestión dentro de un flujo de trabajo específico para Bibliotecas, Públicas o Privadas

EunLogic_Museum – Herramientas de Gestión del Flujo y Trazabilidad con Fondos o piezas de arte.