

Menos espacio,  
más posibilidades  
y control.

**SERIE EUNSHELIVING**  
**K500PTC**  
**ACCESORIOS**

EUN Sistemas S.L.  
CIF ESB75038000

-

EUN Group  
Bº Salvatore, 17 –  
Apdo. 82  
20200 Gipuzkoa  
T.943 883 015  
F.943 889 744  
E.info@eungroup.com

[www.eungroup.com](http://www.eungroup.com)

**Beasain, a 12 de diciembre de 2019**

<b>1</b>	<b>ACCESORIOS</b>	<b>4</b>
1.1	NIVELADOR REGULABLE DE PUNTAL K500PTC.....	4
1.2	BASTIDOR EXTRAÍBLE MULTIUSOS.....	5
1.3	RULOS FIJOS Y EXTRAÍBLES PARA TAPICES .....	6
1.4	CAMAS PARA ALFOMBRAS.....	7
1.5	DIVISORES VERTICALES.....	8
<b>2</b>	<b>GESTION Y TRAZABILIDAD DE CONTENIDOS (HARDWARE Y SOFTWARE)</b>	<b>9</b>
2.1	LECTOR CÓDIGOS DE BARRAS .....	9
2.2	PUNTO DE ACCESO INALÁMBRICO .....	10
2.3	IMPRESORA DE ETIQUETAS.....	11
2.4	ETIQUETAS TÉRMICAS.....	12
2.5	SOFTWARE DE TRAZABILIDAD DEL CONTENIDO EN ESTANTERÍAS .....	13

## **ESTANTERÍA K500PTC**

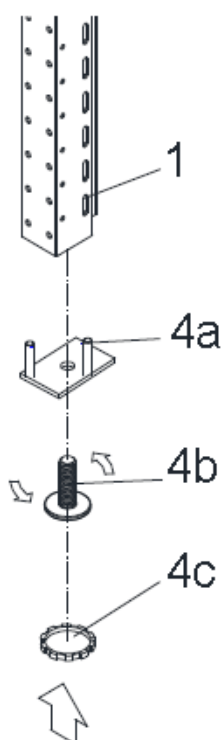
---

# 1 ACCESORIOS

---

## 1.1 NIVELADOR REGULABLE DE PUNTAL K500PTC

En los casos en los que haya desnivel en el suelo, se pueden utilizar niveladores regulables de puntal



- 1.- Puntal K500 PTC
- 4a.- Base de pie regulable
- 4b.- Pie regulable
- 4c.- Tapón de plástico

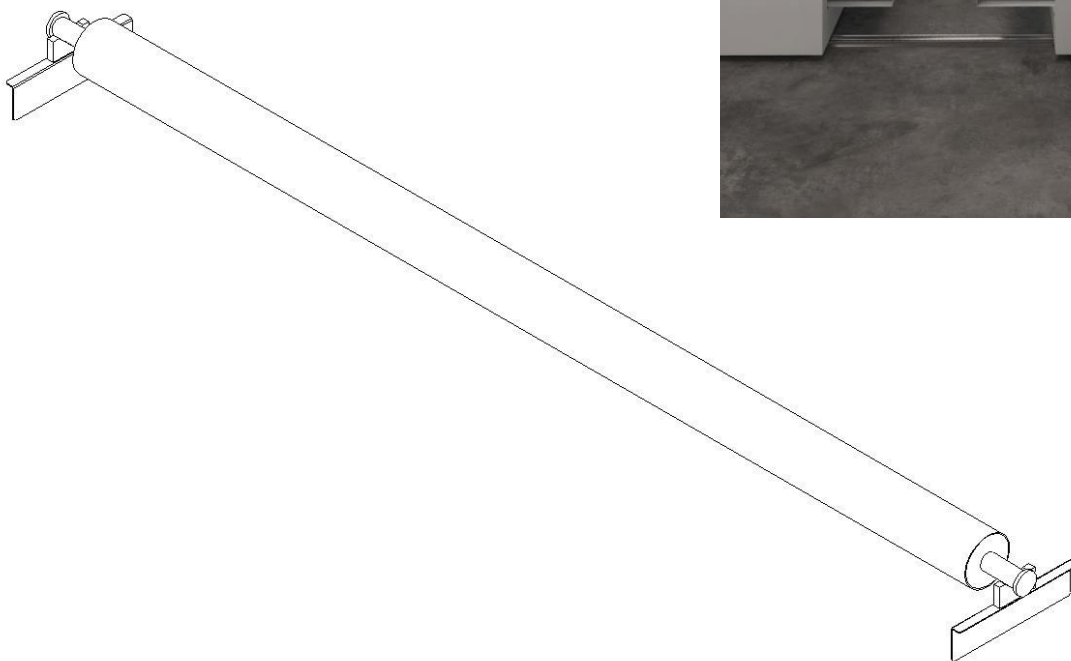
## 1.2 BASTIDOR EXTRAÍBLE MULTIUSOS

Bastidor con guías extraíbles multiusos.



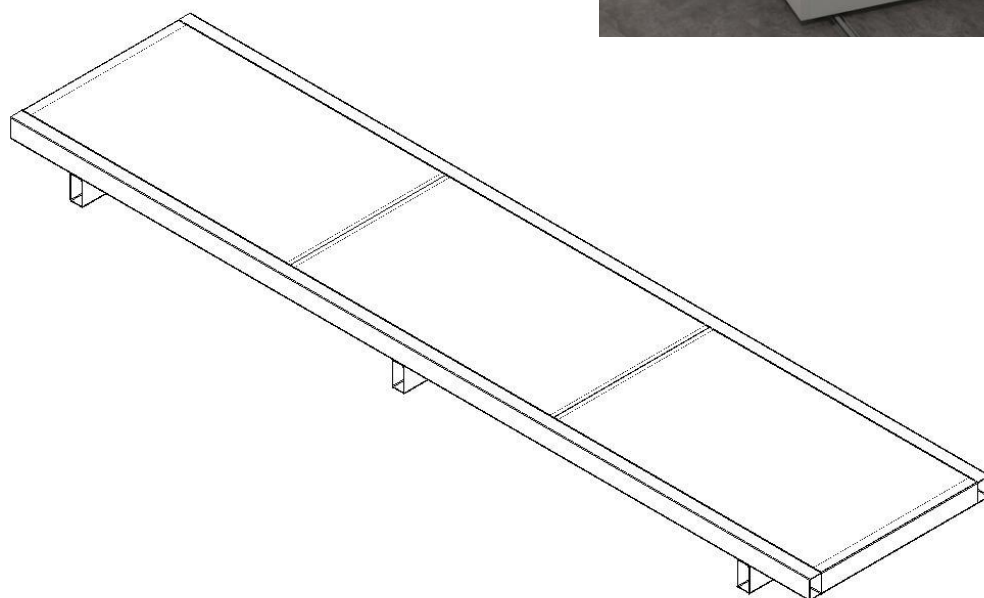
## 1.3 RULOS FIJOS Y EXTRAÍBLES PARA TAPICES

Rulos fijos o extraíbles para almacenaje de tapices enrollados.



## 1.4 CAMAS PARA ALFOMBRAS

Camas fijas para almacenar alfombras de gran formato enrolladas.  
Así mismo cuentan con topes en las bases para facilitar su transporte mediante carretilla elevadora.



## 1.5 DIVISORES VERTICALES

Divisores verticales fabricados en panel metálico o tubo metálico, para almacenar objetos voluminosos.



---

## 2 GESTION Y TRAZABILIDAD DE CONTENIDOS (HARDWARE Y SOFTWARE)

---

### 2.1 Lector Códigos de Barras

La pantalla WVGA multitáctil brillante de 4" le ofrece una interfaz de usuario más gráfica, con aplicaciones centradas en la pantalla  
Soporta varias caídas sobre hormigón desde 1,5 m (5 pies) de altura en un amplio rango de temperaturas de funcionamiento y tiene certificación de estanqueidad IP64 contra lluvia y polvo  
Cuenta con la mejor tolerancia al movimiento de su clase y admite lectura de códigos de barra 1D y 2D en todas las direcciones



## 2.2 Punto de Acceso Inalámbrico

Dispositivos necesarios para generar la red inalámbrica necesaria para conectar dispositivos inalámbricos como lectores de códigos de barra y rfid.

Ideal para redes pequeñas y medianas, la serie Cisco Aironet 1850 ofrece un rendimiento líder en la industria para los mercados de empresas y proveedores de servicios a través de MIMO 4x4 de clase empresarial, cuatro puntos de acceso de flujo espacial que soportan la nueva onda IEEE 802.11ac Wave 2 especificación. La serie Aironet 1850 amplía el soporte a una nueva generación de clientes Wi-Fi, como teléfonos inteligentes, tablets y portátiles de alto rendimiento que han integrado el soporte 802.11ac Wave 1 o Wave 2.



## 2.3 Impresora de Etiquetas

Impresora de Etiquetas de identificación necesarias para imprimir el etiquetado de identificación adecuado para cada solución. Todas las etiquetas impresas adquieren una calidad y permanencia en el tiempo.

Las impresoras de sobremesa GK™ Series y GT800 de Zebra combinan impresión confiable con velocidades de impresión rápidas y capacidad de administración de red. Con su diseño fácil de usar, las avanzadas impresoras de escritorio de Zebra le permiten mejorar la eficiencia operativa.



## 2.4 Etiquetas Térmicas

Etiquetas de Identificación. Térmicas un ribbon (cinta, tinta,..) de transferencia térmica de carbón que pasa entre el cabezal y la etiqueta. El calor provocado por el cabezal hace que la tinta del ribbon se libere y se fije a la etiqueta. Las Etiquetas de Transferencia Térmica son las más efectivas a la hora de producir etiquetas resistentes y de larga duración.

Ribbon de resina, compuesto por un alto porcentaje de resinas y base de poliéster, destaca por su resistencia a agentes abrasivos como el alcohol o gasolina y su alta calidad de impresión en superficies especiales como soportes de plástico, sintéticos y determinados tipos de papel con alto brillo.



## 2.5 Software de Trazabilidad del Contenido en Estanterías

Capacidad de Integración.

Principal característica de EUNSoft bajo todos sus productos es el integrar y completar cualquier base de datos o aplicativo existente en la parte del cliente a fin de mejorar la eficiencia. En ningún caso se pretende sustituir la gestión existente, al contrario, tras un análisis completo de las gestiones existentes con los agentes pertinentes, se suman a la solución EUNSoft, maximizando el potencial de cada uno, y dando como resultado la mejora de los aspectos más críticos de la gestión actual, adecuándose a las nuevas necesidades.

La versión de Software en cuestión tiene características y entidades suficientes como para ser el maestro principal dentro de una integración como para ser un mero gestor de ubicaciones o gestor de trazabilidad dentro de cualquier archivo o almacén, notificando cualquier cambio de situación a la aplicación principal.

Orientado a la gestión centralizada de archivos, es capaz de gestionar cualquier proceso interno que el administrador quisiera trazar. Dispone de diferentes monitores de estados de situación para poder tener una visión clara y concisa de la disponibilidad de los ítems gestionados dentro de todos sus posibles procesos y situaciones. Todas estas características son parametrizables desde el panel correspondiente, y no tienen ningún límite a la hora de parametrizarlos. Al administrador se le da la potestad de actualizar los procesos no solo los cambios de situación sino la modificación y creación de los nuevos puntos de gestión. Solo precisa tener configurados los permisos de los perfiles para poder actuar sobre cualquier botón o pantalla de la aplicación.

Contiene un gran número de campos de diferentes tipos (texto, numérico, fecha, ...) para poder guardar diferentes datos dependiendo de la procedencia de los ítems gestionados. Esto supone poder tener diferentes campos configurables por cada tipo de entidad correspondiente. Para cada entidad que precise campos específicos, estos se agrupan bajo el mismo tipo, decidiendo por parte del administrador cuales son los campos necesarios para cada tipo y cuales son de obligado cumplimiento. Esto permite poder gestionar diferentes áreas, campos o fondos dentro de un mismo Cuadro general de Clasificación.

Gestión documental propia, posibilidad de adjuntar cualquier fichero digital a los ítems gestionados (No se incluye ningún digitalizador). Gestión avanzada, se integrada con las herramientas de digitalización principales del mercado (No se incluye licencia avanzada).



### **Personalización y Parametrización.**

Es la segunda principal característica de la gama EUNSoft en todos sus productos. Se permite al administrador poder parametrizar todas las acciones posibles de la aplicación, después de una formación inicial. Esta formación, su seguimiento y los permisos adecuados correspondientes permiten parametrizar cualquier funcionalidad de la aplicación.

Partiendo de la base que el Cuadro General de clasificación es definido por el cliente, también permite poder personalizar cualquier codificación, siguiendo unos parámetros, dentro de cada fondo, subfondo, serie, subserie que se defina dentro del cuadro general de clasificación. Es decir nos permite personalizar una codificación por cada serie o fondo diferente pudiendo aplicarlo a todas las subsecciones correspondientes. Para esta personalización podemos aplicar un sufijo o prefijo, definido mediante caracteres alfanuméricos y/o fechas de año y/o meses y un contador dentro del código. Esto permite sin cambiar la codificación existente de ningún fondo o subfondo poder seguir gestionándolos de un manera centralizada. Teniendo la posibilidad también de normalizarlo.

Todos los accesos se controlan mediante perfiles de autorización. Estos accesos son gestionados por el administrador, el cual tiene total autoridad sobre los perfiles, añadiendo, quitando y modificando cualquier acceso sobre creación, modificación y eliminación de cualquier entidad o ítem gestionado dentro de la aplicación.

Todos los ítems pueden tener diferentes caducidades o expurgos programados. A cada ítem se le puede añadir un tipo de vigencia o caducidad para poder informar al comité de Expurgo, esto permite controlar el calendario de eliminación o nivel de archivo a fin pasar a otro de menos movimientos o más histórico.

La gestión de Archivo Centralizado permite tener diferentes ubicaciones o zonas ordenadas geográficamente o dependiendo del nivel de gestión. Esto se personaliza a gusto del administrador, dando de alta diferentes zonas, depósitos, bloques, cuerpos .... y pudiendo etiquetar de manera automática o personalizada de todas las ubicaciones. Todo dependerá de los permisos correspondientes sobre la creación y edición de las ubicaciones. También se añade la posibilidad de gestionar centros de trabajo, o ubicaciones físicas de los usuarios, con el fin de agrupar y desagrupar los envíos desde el archivo central a sus correspondientes centros de trabajo.

La personalización y parametrización de las ubicaciones está relacionada directamente con las optimizaciones de recorridos dentro de las zonas de archivo, esto permite al administrador poder gestionar rutas configurables para cada grupo de peticiones. Este grupo de peticiones o listas son ejecutadas por recorridos configurados por el administrador, a fin de poder gestionar de manera eficiente los operarios de archivo y sus tiempos de respuesta, permitiendo cambiar las rutas y sus depósitos por volumen de peticiones y personal. También podemos configurar la manera en la que se ejecutan los procesos sobre las ubicaciones, es decir podemos actuar de manera automática o manual, la automática dependerá de los parámetros configurados por el administrador teniendo en cuenta capacidades completas, reservas y jerarquías de compleción.

**EunLogic\_File** – Herramienta de Gestión dentro de un flujo de trabajo adaptado gestiona la trazabilidad de Expedientes, Documentos o cualquier elemento único.

**EunLogic\_CMS** – Conector con diferentes gestores documentales.

**EunLogic\_Library** – Herramientas de gestión dentro de un flujo de trabajo específico para Bibliotecas, Públicas o Privadas

**EunLogic\_Museum** – Herramientas de Gestión del Flujo y Trazabilidad con Fondos o piezas de arte.