

**Menos espacio,
más posibilidades
y control.**

**SERIE EUN SHELVING
BIBLIO ASTI (50)**

EUN Sistemas S.L.
CIF ESB75038000
-
EUN Group
Bº Salvatore, 17 –
Apdo. 82
20200 Gipuzkoa
T.943 883 015
F.943 889 744
E.info@eungroup.com

www.eungroup.com

Beasain, a 12 de Diciembre de 2019

1	ESTANTERÍA EUN BIBLIO ASTI (50).....	4
1.1	ESTANTERÍA.....	4
1.1.1	DESPIECE ESTANTERÍA	5
1.2	REVISTERO	6
1.2.1	DESPIECE REVISTERO	7
1.3	EXPOSITOR ALMACÉN	8
1.3.1	DESPIECE EXPOSITOR ALMACÉN	9
1.4	EXPOSITOR DE NICHOS INDIVIDUALES.....	10
1.5	COMPONENTES ESTANTERÍA.....	11
2	CERTIFICACIONES.....	17
2.1	NORMATIVA EMPRESA	17
2.1.1	ISO 14006.....	17
2.1.2	ISO 9001 E ISO 14001	18
2.1.3	MGA (MODELO DE GESTIÓN AVANZADA)	18
2.2	NORMATIVA PRODUCTO	19
3	ACCESORIOS.....	20
3.1	MÓDULOS MEDiateca	20
3.2	ARMARIOS	22
3.2.1	ARMARIO PUERTAS ABATIBLES.....	22
3.2.2	ARMARIO PUERTAS CORREDERAS	23
3.3	VITRINAS.....	24
3.3.1	VITRINA PUERTAS ABATIBLES	24
3.3.2	VITRINA PUERTAS CORREDERAS	25
4	OTROS ACCESORIOS.....	26
4.1	BALDA CON TOPE.....	26
4.2	BALDA REVISTERO.....	27
4.3	BALDA PERFORADA	28
4.4	ETIQUETERO ADHESIVO PARA BALDA.....	29
4.5	RÓTULO SUPERIOR ASTI 50.....	30
4.6	BANDEROLA	31
4.7	SEPARADOR FIJO	32
4.8	SEPARADOR DE VARILLA	33
4.9	SEPARADOR EN “U”.....	34
4.10	VENTANA EXPOSITOR MODULAR	35
4.11	NICHOS EXPOSITORES EN BALDA.....	36

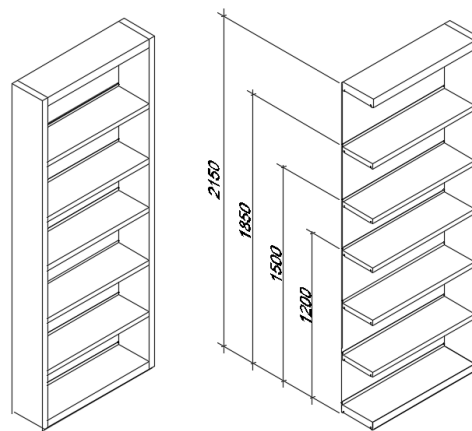
4.12	NICHO INDIVIDUAL EXPOSITOR.....	37
4.13	SOPORTE DE CONSULTA	38
4.14	CONTENEDOR PARA COMICS.....	39
4.15	SOPORTE PARA PERIÓDICOS	40
4.16	EMBELLECEDOR DE MELAMINA PARA LATERAL EXTREMO.....	41
4.17	EMBELLECEDOR DE CRISTAL PARA LATERAL EXTREMO	42
4.18	ENCIMERAS DE MELAMINA	43
4.19	ENCIMERAS METÁLICAS.....	44
4.20	BASE CON RUEDAS PARA ESTANTERÍA.....	45
4.21	CARRO DE TRANSPORTE MIXTO	46
4.22	CARRO DE TRANSPORTE SENCILLO CORTO	47
4.23	CARRO DE TRANSPORTE SENCILLO	48
4.24	CARRO DE TRANSPORTE DOBLE.....	49
4.25	CARRO PORTALIBROS SENCILLO	50
4.26	CARRO PORTALIBROS DOBLE.....	51
4.27	LUMINARIAS	52
5	CARACTERÍSTICAS PINTURA.....	60
6	GESTIÓN Y TRAZABILIDAD DE CONTENIDOS (HARDWARE Y SOFTWARE) 61	
6.1	LECTOR CÓDIGOS DE BARRAS	61
6.2	PUNTO DE ACCESO INALÁMBRICO.....	62
6.3	IMPRESORA DE ETIQUETAS	63
6.4	ETIQUETAS TÉRMICAS	64
6.5	SOFTWARE DE TRAZABILIDAD DEL CONTENIDO EN ESTANTERÍAS	65

1 ESTANTERÍA EUN BIBLIO ASTI (50)

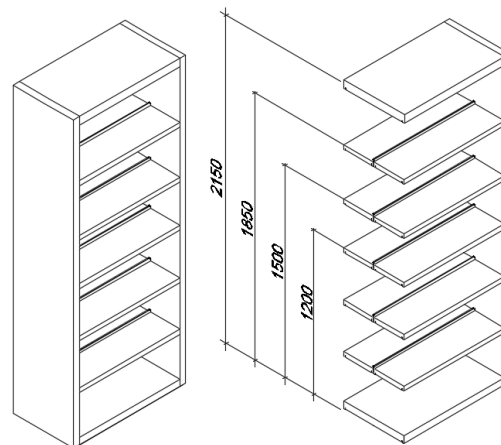
1.1 ESTANTERÍA

Estantería modular metálica para biblioteca, compuesta por baldas con tope trasero (regulables cada 25mm en altura), unidas mediante cuatro ganchos a los laterales, apoyados a su vez en soportes regulables que permiten su nivelación.

ESTANTERÍA SENCILLA
MÓDULO INICIAL MÓDULO EXTENSIÓN



ESTANTERÍA DOBLE
MÓDULO INICIAL MÓDULO EXTENSIÓN



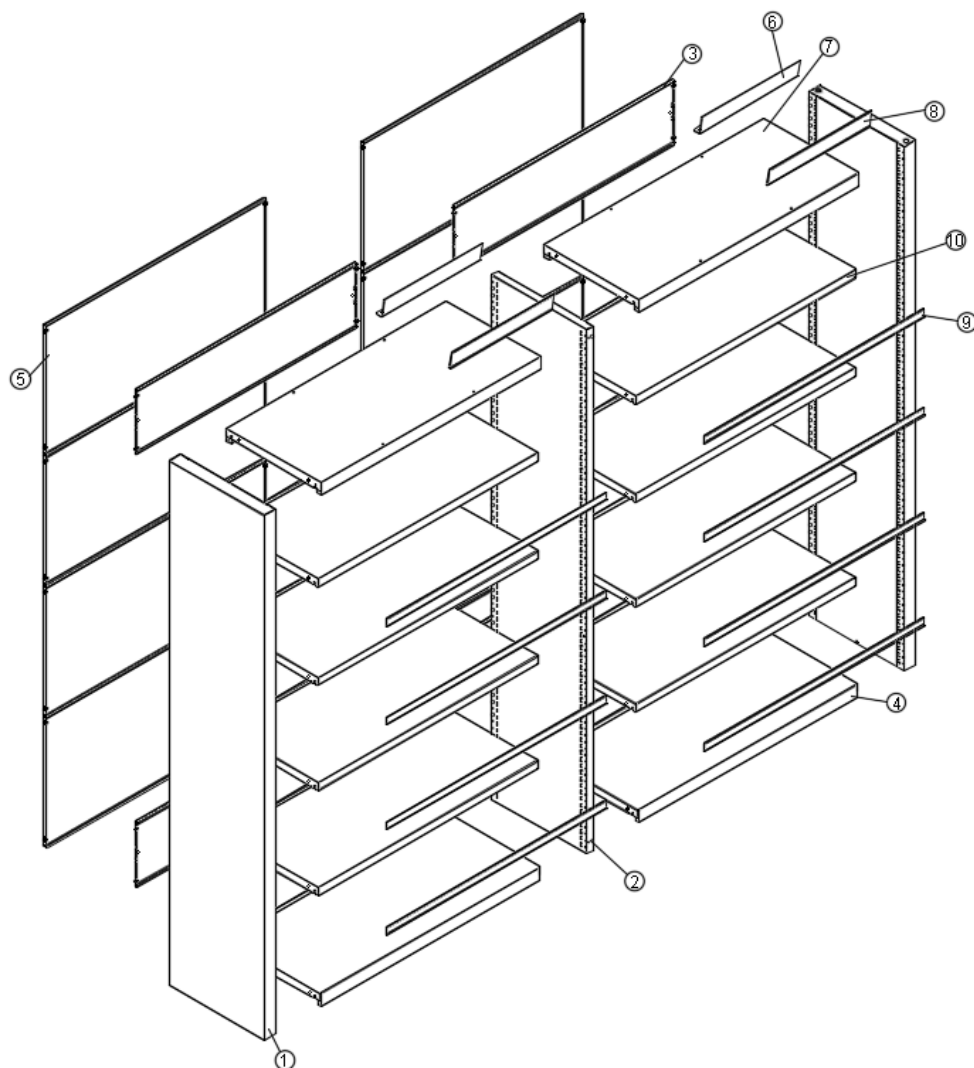
DIMENSIONES ESTANTERÍA

Longitudes Nominales: 800, 900, 1000, 1200

Fondos Nominales: 250, 300, 355, 400

Alturas: 1200 (4 baldas / 3 huecos) / 1500 (5 baldas / 4 huecos) / 1850 (6 baldas / 5 huecos) / 2150 (7 baldas / 6 huecos)

1.1.1 DESPIECE ESTANTERÍA



1- LATERAL EXTREMO CANTO RECTO CON TAPA INTERIOR
(canto 50mm)

2- LATERAL INTERMEDIO CANTO RECTO CON TAPA INTERIOR
(canto 30mm)

3- TRAVESAÑOS

4- BALDA BASE (canto 50mm)

5- FONDO TRASERO (Accesorio)

6- RÓTULO INCLINADO

7- BALDA BASE/TECHO (canto 50mm)

8- ETIQUETERO ADHESIVO PARA RÓTULO

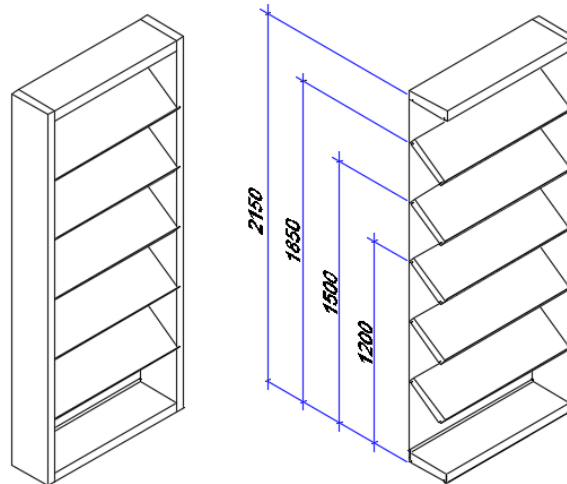
9- ETIQUETERO ADHESIVO PARA BALDA

10- BALDA INTERMEDIA CON TOPE (canto 30mm)

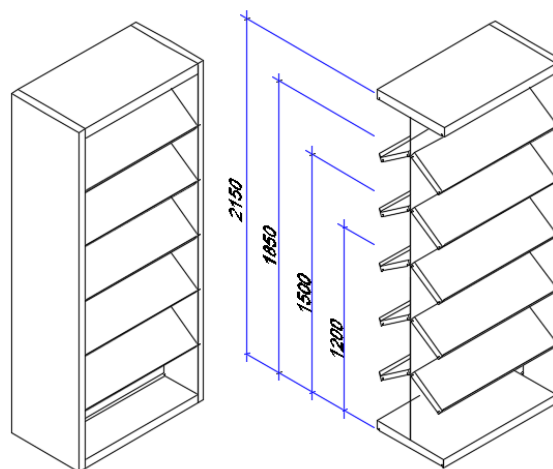
1.2 REVISTERO

Revistero modular metálico para biblioteca, compuesto por balda base, balda techo y baldas inclinadas con tope delantero, unidas mediante cuatro ganchos a columnas ranuradas con soportes regulables.

REVISTERO SENCILLO
MÓDULO INICIAL MÓDULO EXTENSIÓN



REVISTERO DOBLE
MÓDULO INICIAL MÓDULO EXTENSIÓN



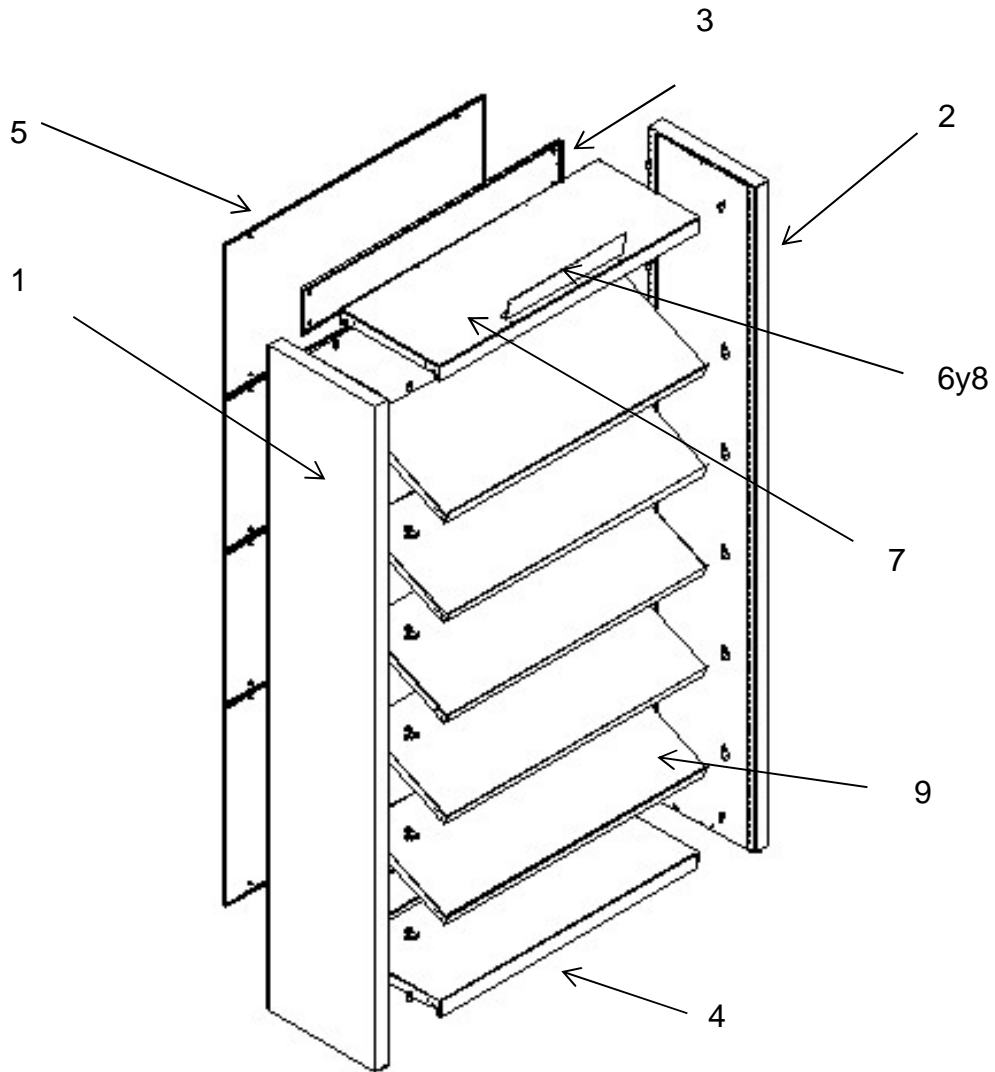
DIMENSIONES ESTANTERÍA

Longitudes Nominales: 800, 900, 1000, 1200

Fondos Nominales: 300

Alturas: 1200 (2 baldas inclinadas + balda techo + balda base) / 1500 (3 baldas inclinadas + balda techo + balda base) / 1850 (4 baldas inclinadas + balda techo + balda base) / 2150 (5 baldas inclinadas + balda techo + balda base)

1.2.1 DESPIECE REVISTERO



1- LATERAL EXTREMO CANTO RECTO CON TAPA INTERIOR
(canto 50mm)

2- LATERAL INTERMEDIO CANTO RECTO CON TAPA INTERIOR
(canto 30mm)

3- TRAVESAÑOS

4- BALDA BASE (canto 50mm)

5- FONDO TRASERO (Accesorio)

6- RÓTULO INCLINADO

7- BALDA TECHO (canto 50mm)

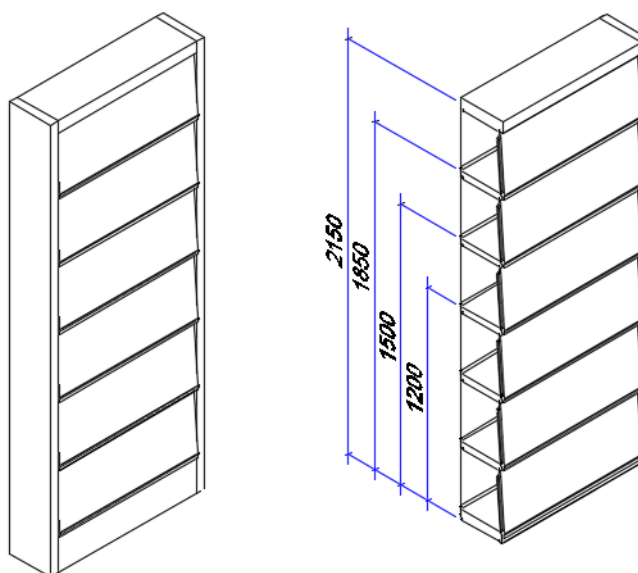
8- ETIQUETERO ADHESIVO PARA RÓTULO

9- BALDA REVISTERO

1.3 EXPOSITOR ALMACÉN

Expositor con depósito modular metálico para biblioteca, compuesto por baldas, unidas mediante cuatro ganchos a columnas ranuradas con soportes regulables. Ventana expositor abatible con retenedor de revistas.

EXPOSITOR ALMACÉN SENCILLO
MÓDULO INICIAL MÓDULO EXTENSIÓN



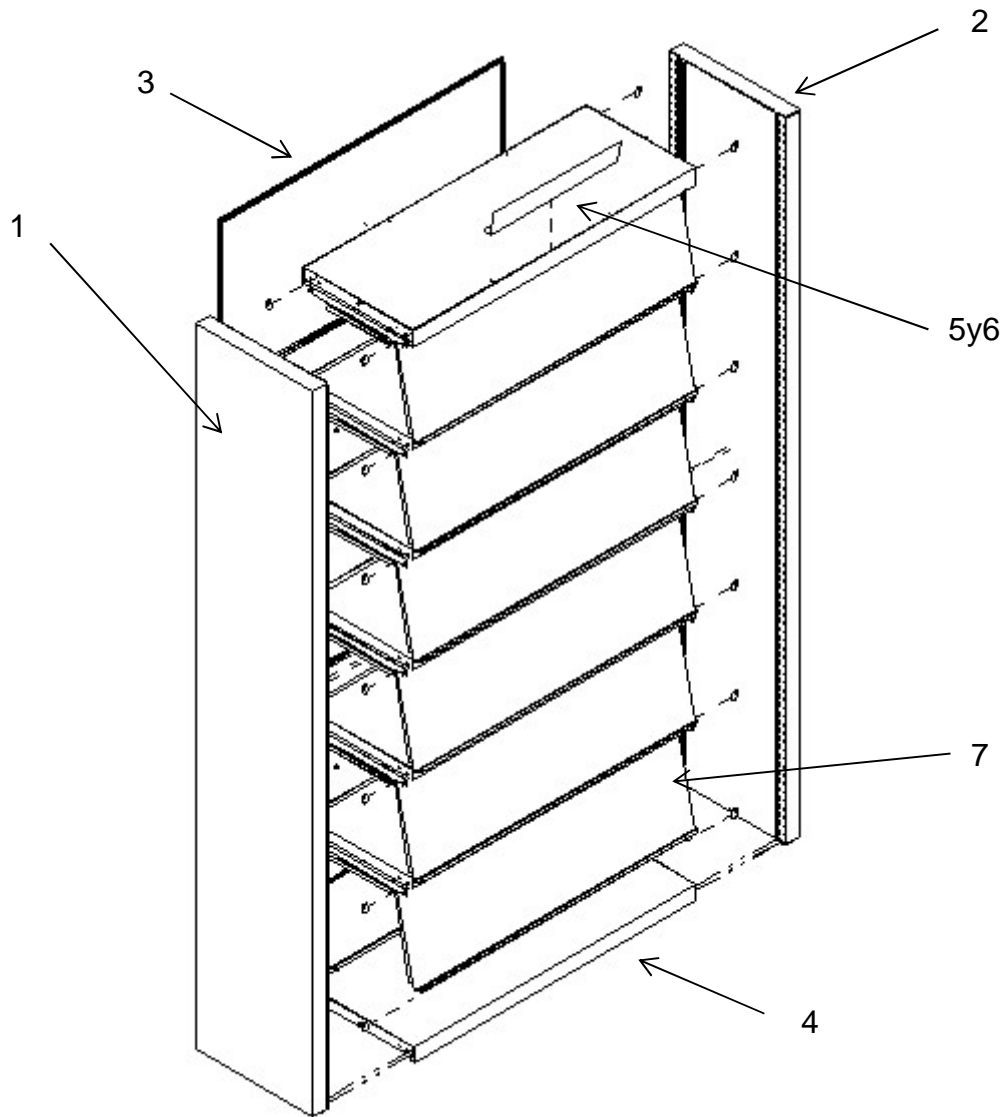
DIMENSIONES ESTANTERÍA

Longitudes Nominales: 1000

Fondos Nominales: 350

Alturas: 1200 (2 baldas + balda techo + balda base) / 1500 (3 baldas + balda techo + balda base) / 1850 (4 baldas + balda techo + balda base) / 2150 (5 baldas + balda techo + balda base)

1.3.1 DESPIECE EXPOSITOR ALMACÉN



1- LATERAL EXTREMO CANTO RECTO CON TAPA INTERIOR
(canto 50mm)

2- LATERAL INTERMEDIO CANTO RECTO CON TAPA INTERIOR
(canto 30mm)

3- FONDO TRASERO

4- BALDA BASE/TECHO (canto 50mm)

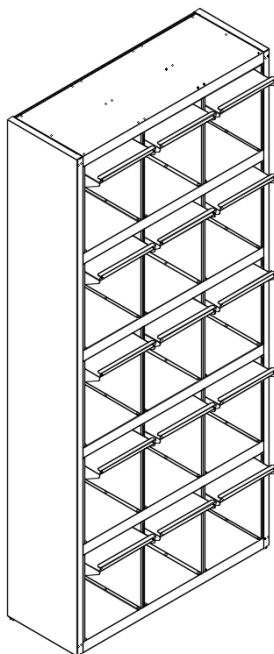
5- RÓTULO INCLINADO

6- ETIQUETERO ADHESIVO PARA RÓTULO

7- VENTANA EXPOSITOR

1.4 EXPOSITOR DE NICHOS INDIVIDUALES

Expositor con depósitos individuales metálicos, compuesto por baldas, unidas mediante cuatro ganchos a columnas ranuradas con soportes regulables. Ventanas expositoras abatibles individuales con retenedor de revistas.

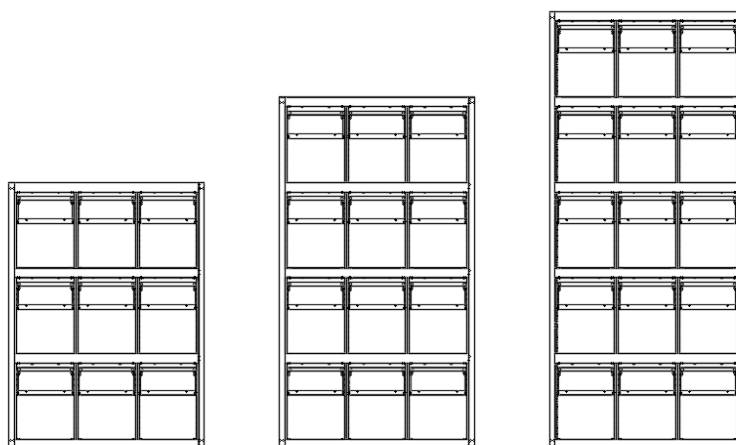


DIMENSIONES ESTANTERÍA

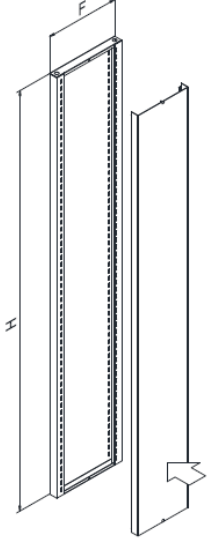
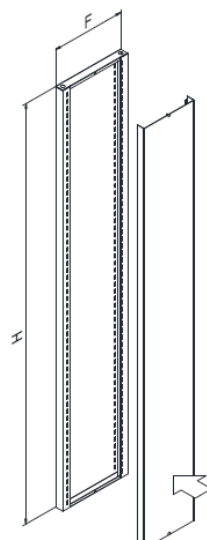
Longitudes Nominales: 1000

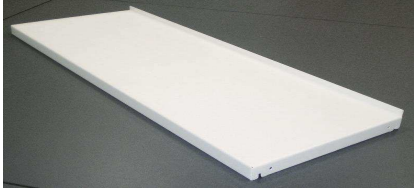
Fondos Nominales: 350

Alturas: 1400 (3 niveles x 3 nichos = 9 nichos) / 1850 (4 niveles x 3 nichos = 12 nichos) / 2300 (5 niveles x 3 nichos = 15 nichos)




1.5 COMPONENTES ESTANTERÍA




LATERAL EXTREMO DE CANTO RECTO CON TAPA INTERIOR		
<p>Se trata de paneles metálicos ranurados en ambas caras en el caso de los laterales intermedios y únicamente por el interior en los de los extremos. Sirven para sujetar las baldas mediante ganchos.</p> <p>Llevan tapa interior acoplada mediante pitones de nylon. Las ranuras tienen un paso de 25mm.</p> <p>Altura H: 1200, 1500, 1850 y 2150.</p> <p>Fondo F: 270, 320, 375, 420</p> <p>Ancho: 50 mm</p>	<p>Material: Chapa galvanizada, de espesor entre 0,7 y 1mm de fleje fundido por inmersión DX51D + Z100 MAC según DIN EN 10346 y DIN EN 10143</p> <ul style="list-style-type: none"> - Límite elástico Re: >140 Nw/mm² - Resistencia a la tracción Rm: 270 / 500 Nw/mm² - Alargamiento % Amin: 22 <p>ACABADO: Pintado en EPOXI - POLIESTER</p>	
LATERAL INTERMEDIO DE CANTO RECTO CON TAPA INTERIOR		
<p>Se trata de paneles metálicos ranurados en ambas caras en el caso de los laterales intermedios y únicamente por el interior en los de los extremos. Sirven para sujetar las baldas a través de los ganchos.</p> <p>Llevan tapa interior acoplada mediante pitones de nylon. Las ranuras tienen un paso de 25mm.</p> <p>Altura H: 1200, 1500, 1850 y 2150.</p> <p>Fondo F: 270, 320, 375, 420</p> <p>Ancho: 30 mm</p>	<p>Material: Chapa galvanizada, de espesor entre 0,7 y 1mm de fleje fundido por inmersión DX51D + Z100 MAC según DIN EN 10346 y DIN EN 10143</p> <ul style="list-style-type: none"> - Límite elástico Re: >140 Nw/mm² - Resistencia a la tracción Rm: 270 / 500 Nw/mm² - Alargamiento % Amin: 22 <p>ACABADO: Pintado en EPOXI - POLIESTER</p>	

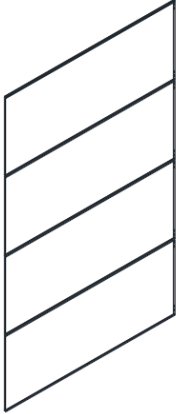
BALDA CON TOPE INTERMEDIA		
<p>Se trata de un panel metálico sobre el que se colocan los elementos a almacenar. Se fijan al lateral mediante ganchos metálicos.</p> <p>Baldas con tope integrado (no soldado ni desmontable), conformado en una sola pieza, con pliegues aplastados en todas las aristas del contorno de la balda, para evitar cortes o desgarros en su manipulación. El tope evita que la documentación archivada pase al módulo de la otra cara, y garantizando el perfecto alineamiento de los mismos en el interior del módulo.</p> <p>Las baldas están doblemente reforzadas por un segundo pliegue que se realiza a través del contorno de toda la balda, pasando de tener un espesor en la parte superior a un doble espesor en los pliegues longitudinales de la balda.</p>	<p>Material: Chapa laminada en frío, DC01 (EN 10130:2008), espesor entre 0,7 y 1mm</p> <ul style="list-style-type: none"> - Límite elástico Re: 140 / 280 Nw/mm² - Resistencia a la tracción Rm: 270 / 410 Nw/mm² - Alargamiento % Amin: 28 <p>ACABADO: Pintado en EPOXI</p> <ul style="list-style-type: none"> - POLIESTER 	


MEDIDAS Y CAPACIDADES DE CARGA PARA BALDAS (e=0,7mm)	LARGO (L)							
	800 (767)		900 (867)		1000 (967)		1200 (1167)	
FONDO (F)	Flecha (mm)	Kg	Flecha (mm)	Kg	Flecha (mm)	Kg	Flecha (mm)	Kg
250/300	4	110	4	100	5	90	6	80
355	4	110	4	100	5	90	6	80
400	4	110	4	100	5	90	6	80


BALDA BASE/TECHO (canto 50mm)		
<p>Se trata de un panel metálico sobre el que se colocan los elementos a almacenar. Se fijan al lateral mediante ganchos metálicos.</p> <p>Balda techo SIN tope y balda base CON tope integrado (no soldado ni desmontable), conformado en una sola pieza, con pliegues aplastados en todas las aristas del contorno de la balda, para evitar cortes o desgarros en su manipulación. El tope evita que la documentación archivada pase al módulo de la otra cara, y garantizando el perfecto alineamiento de los mismos en el interior del módulo.</p> <p>Las baldas están doblemente reforzadas por un segundo pliegue que se realiza a través del contorno de toda la balda, pasando de tener un espesor en la parte superior a un doble espesor en los pliegues longitudinales de la balda.</p> <p>CANTO 50mm</p>	<p>Material: Chapa laminada en frío, DC01 (EN 10130:2008), espesor entre 0,7 y 1mm</p> <ul style="list-style-type: none"> - Límite elástico Re: 140 / 280 Nw/mm² - Resistencia a la tracción Rm: 270 / 410 Nw/mm² - Alargamiento % Amin: 28 <p>ACABADO: Pintado en EPOXI</p> <p>- POLIESTER</p>	


MEDIDAS Y CAPACIDADES DE CARGA PARA BALDAS (e=0,7mm)	LARGO (L)							
	800 (767)		900 (867)		1000 (967)		1200 (1167)	
FONDO (F)	Flecha (mm)	Kg	Flecha (mm)	Kg	Flecha (mm)	Kg	Flecha (mm)	Kg
250/300	4	110	4	100	5	90	6	80
355	4	110	4	100	5	90	6	80
400	4	110	4	100	5	90	6	80

TRAVESAÑOS		
<p>Pieza metálica longitudinal para unión de columnas por la parte posterior mediante tornillos roscachapas asegurando la estabilidad y rigidez a la estantería.</p> <p>Altura: 150 mm</p>	<p>Chapa galvanizada, de espesor entre 1,2mm de fleje fundido por inmersión DX51D + Z100 MAC según DIN EN 10346 y DIN EN 10143</p> <ul style="list-style-type: none"> - Límite elástico Re: >140 Nw/mm² - Resistencia a la tracción Rm: 270 / 500 Nw/mm² - Alargamiento % Amin: 22 <p>ACABADO: Pintado en EPOXI - POLIESTER</p>	
RÓTULO INCLINADO		
<p>Pieza metálica longitudinal para alojar las etiquetas identificadoras de estantería</p> <p>Protector de la etiqueta.</p> <p>Perfil de plástico situado en la parte frontal del rótulo.</p> <p>El protector transparente no dificulta la lectura de códigos de barras.</p>	<p>Material: Chapa galvanizada, de espesor entre 0,8 y 1mm de fleje fundido por inmersión DX51D + Z100 MAC según DIN EN 10346 y DIN EN 10143</p> <ul style="list-style-type: none"> - Límite elástico Re: >140 Nw/mm² - Resistencia a la tracción Rm: 270 / 500 Nw/mm² - Alargamiento % Amin: 22 <p>ACABADO: Pintado en EPOXI - POLIESTER Soporte y protector de la etiqueta</p> <p>Material : PVC</p> <p>Color: blanco y transparente.</p> <p>Alturas: 30mm.</p>	
ETIQUETERO ADHESIVO PARA BALDA		
<p>Perfil de plástico adhesivo pegado en la parte frontal de la balda.</p> <p>Soporte y protector de la etiqueta. El protector transparente no dificulta la lectura de códigos de barras.</p>	<p>Material : PVC</p> <p>Color: blanco y transparente.</p> <p>Alturas: 30mm.</p>	

FONDO (Para expositor almacén y expositor de nichos individuales)		
<p>Panel metálico trasero modulado en función de la altura de la estantería. Atado a las dos columnas con tornillos rosca chapa.</p> <p>Une dos columnas entre sí por la parte posterior y a su vez da rigidez a la estantería. Cubre toda la parte posterior de la estantería.</p>	<p>Material: Chapa galvanizada, de espesor entre 0,7 y 1mm de fleje fundido por inmersión DX51D + Z100 MAC según DIN EN 10346 y DIN EN 10143</p> <ul style="list-style-type: none"> - Límite elástico Re: >140 Nw/mm² - Resistencia a la tracción Rm: 270 / 500 Nw/mm² - Alargamiento % Amin: 22 <p>ACABADO: Pintado en EPOXI - POLIESTER</p>	

BALDA REVISTERO		
<p>Se trata de un panel metálico que se coloca de forma inclinada para presentación de documentos. Se fijan al lateral mediante ganchos metálicos.</p> <p>Balda con tope delantero integrado (no soldado ni desmontable), conformado en una sola pieza, con pliegues aplastados en todas las aristas del contorno de la balda, para evitar cortes o desgarros en su manipulación.</p> <p>Las baldas están doblemente reforzadas por un segundo pliegue que se realiza a través del contorno de toda la balda, pasando de tener un espesor en la parte superior a un doble espesor en los pliegues longitudinales de la balda.</p>	<p>Material: Chapa laminada en frío, DC01 (EN 10130:2008), espesor entre 0,7 y 1mm</p> <ul style="list-style-type: none"> - Límite elástico Re: 140 / 280 Nw/mm² - Resistencia a la tracción Rm: 270 / 410 Nw/mm² - Alargamiento % Amin: 28 <p>ACABADO: Pintado en EPOXI - POLIESTER</p>	

VENTANA EXPOSITOR		
<p>Panel metálico extraíble con ruedas y guiado por dos guías acopladas a la columna ubicado en la parte inferior de cada balda. Rematado en la parte superior por un perfil que evita la caída del catálogo o revista.</p> <p>Bandeja para exponer el contenido del hueco entre baldas al que pertenece. A pesar de su movilidad, el contenido queda totalmente fijado por su pestaña inferior y el remate superior.</p> <p>El paso entre baldas en altura únicamente es de 325mm.</p> <p>Para módulos de 350mm de fondo.</p>	<p>Material: Chapa laminada en frío, DC01 (EN 10130:2008), espesor entre 0,7 y 1mm</p> <ul style="list-style-type: none"> - Límite elástico Re: 140 / 280 Nw/mm² - Resistencia a la tracción Rm: 270 / 410 Nw/mm² - Alargamiento % Amin: 28 <p>ACABADO: Pintado en EPOXI</p> <p>- POLIESTER</p>	

NICHOS EXPOSITORES		
<p>Expositor individual "tipo cajón" para almacenamiento de la publicación presentada en portada. A pesar de su movilidad, el contenido queda totalmente fijado por su pestaña inferior y el remate superior.</p> <p>Panel frontal metálico extraíble, rematado en la parte superior por un perfil que evita la caída del catálogo o revista.</p> <p>Medidas: 3 nichos en 1000mm largo x 355 mm fondo</p>	<p>Material: Chapa galvanizada, de espesor entre 0,8 y 1mm de fleje fundido por inmersión DX51D + Z100 MAC según DIN EN 10346 y DIN EN 10143</p> <ul style="list-style-type: none"> - Límite elástico Re: >140 Nw/mm² - Resistencia a la tracción Rm: 270 / 500 Nw/mm² - Alargamiento % Amin: 22 <p>ACABADO: Pintado en EPOXI - POLIESTER</p>	

2 CERTIFICACIONES

2.1 NORMATIVA EMPRESA

2.1.1 ISO 14006



ISO 14006- Sistema de gestión eco diseño certificado por LRQA

El **ecodiseño** es una nueva metodología para el diseño de productos industriales en la cual el medio ambiente es tenido en cuenta a la hora de tomar decisiones durante el proceso de desarrollo de productos como un factor adicional a los que tradicionalmente se han valorado costes, calidad, estética, ergonomía...). El objetivo es reducir el impacto ambiental del producto a lo largo de todo su Ciclo de Vida, esto es, todas las etapas de la vida de un producto, desde la obtención de materias primas y componentes hasta su eliminación una vez es desechado. De esta manera se consigue que los impactos ambientales se traten en el punto más conveniente del proceso de diseño, consiguiendo reducir materiales, operaciones y recursos. Además, debido a esta nueva metodología, los productos ecodiseñados tienen un factor innovador importante con respecto al resto, por su mejor comportamiento ambiental. Todo ello hace del ecodiseño una herramienta inmejorable en busca de un desarrollo sostenible en el proceso de diseño y desarrollo de productos.

Gestión ambiental óptima al final de vida útil de la instalación.



Acciones de mejora en el desempeño ambiental del producto. (Parámetros ambientales significativos).	Objetivos y metas ambientales.
<p>Reciclabilidad.</p> <p>Apostamos por alto de reciclabilidad del producto y sus diferentes componentes.</p>	<p>Acero reciclable 100 % a final de su vida útil.</p>
<p>Valorización componentes.</p> <p>Buscamos vías de valorización de los diferentes residuos que se puedan generar al final de la vida útil del producto.</p>	<p>100% de los componentes tiene un destino valorización, en vez de un destino a vertedero.</p>
<p>Identificación y marcaje de piezas.</p> <p>Para su reciclaje.</p>	<p>Componentes plásticos. Marcaje de las piezas para su reciclaje. Información en base a las directrices de la norma ISO 11469.</p>

Todos y cada uno de los residuos generados se gestionarán conforme a la legislación ambiental en la materia. Entre otras:

- Ley 22/2011, de 28 de julio, de residuos y suelos contaminados.
- Catálogo Europeo de Residuos LER, aprobado por la Decisión 2000/532/CE, de la Comisión, de 3 de mayo, modificada por las Decisiones de la Comisión, Decisión 2001-118, de 16 de enero, Decisión 2001-119, de 22 de enero, y por la Decisión del Consejo Decisión 573-2001, de 23 de julio.
- Real Decreto 110 / 2015, de 20 de Febrero sobre residuos de aparatos eléctricos y electrónicos..

Teniendo en cuenta la **Lista Europea de residuos** todos y cada uno de los residuos generados al final de vida útil de nuestra instalación **están catalogados como residuos no peligrosos**. Por tanto la gestión se realizará con gestores autorizados de residuos no peligrosos de su Comunidad Autónoma ó región.

En tal caso debe realizar la solicitud de admisión de los residuos y una vez obtenida la aceptación por parte de su gestor (documento de aceptación) puede realizar la gestión correspondiente.

La clasificación de residuos generados se clasifican:

Residuos de componentes del acero.

Residuos plásticos (para una mejor gestión en todos los casos se incluye la identificación conforme normativa internacional ISO 11469).

Residuos eléctricos y electrónicos.

En caso de dudas, puede consultar a nuestro Departamento de Gestión ambiental.

2.1.2 ISO 9001 E ISO 14001



La **ISO 9001** es una norma internacional que se aplica a los sistemas de gestión de calidad (SGC) y que se centra en todos los elementos de administración de calidad con los que una empresa debe contar para tener un sistema efectivo que le permita administrar y mejorar la calidad de sus productos o servicios.


Esta acreditación demuestra que la organización está reconocida por más de 640.000 empresas en todo el mundo.

La Norma **ISO 14001 (UNE EN ISO 14001** en España) nace como respuesta a la preocupación mundial por el medio ambiente y la proliferación de normativas ambientales regionales. Es en este contexto, surge la necesidad un indicador universal para evaluar los esfuerzos de una organización por alcanzar una protección ambiental confiable y adecuada.

Se debe tener presente que las normas estipuladas por **ISO 14001** no fijan metas ambientales para la prevención de la contaminación, ni tampoco se involucran en el desempeño ambiental a nivel mundial, sino que, establecen herramientas y sistemas enfocados a los procesos de producción al interior de una empresa u organización, y de los efectos o externalidades que de estos deriven al medio ambiente.

Estos estándares, de la **serie ISO 14000**, han dado un nuevo enfoque a la forma en que, gobiernos e industria puedan acometer de forma eficiente los asuntos ambientales.

2.1.3 MGA (MODELO DE GESTIÓN AVANZADA)

 <p>KUDEAKETA AURRERATUARI DIPLOMA A LA GESTION AVANZADA</p>	<p>El propósito es orientar a las organizaciones en la mejora de su gestión independientemente de su sector, tamaño y nivel de avance. Permite identificar puntos fuertes y áreas de mejora en 6 ámbitos que impactan en la competitividad y sostenibilidad de las organizaciones, estableciendo un sistema de gestión apropiado para:</p> <ul style="list-style-type: none"> • Generar una visión de largo plazo que se haga realidad mediante una estrategia claramente definida. • Orientar la organización hacia los clientes realizando una aportación diferencial de valor. • Favorecer en las personas un sentimiento de pertenencia a un proyecto compartido. • Potenciar el compromiso con la sociedad y su desarrollo sostenible. • Aplicar la innovación en todos los ámbitos de la organización. • Alcanzar resultados satisfactorios para los diferentes grupos de interés de manera sostenida y equilibrada.
---	--

2.2NORMATIVA PRODUCTO

UNE-EN 16122:2013	Mobiliario de almacenamiento de uso doméstico y no doméstico. Método de ensayo para la determinación de la resistencia, la durabilidad y la estabilidad.
--------------------------	--

3 ACCESORIOS

3.1 MÓDULOS MEDIATECA



CAJÓN EXPOSITOR



MEDIDAS DEL CAJÓN EXPOSITOR	LARGO (L real) [mm]		
	CAPACIDADES CDs (10 mm)		
FONDO	900 (867)	1000 (967)	1200 (1167)
300	125	150	175

CAJÓN ALMACÉN DE CDs

MEDIDAS DEL CAJÓN ALMACÉN	LARGO (L real) [mm]		
	CAPACIDADES CDs (10 mm)		
FONDO	900 (867)	1000 (967)	1200 (1167)
300	130	156	182
355	155	186	217
400	180	216	252



BANDEJA MEDIATECA



MEDIDAS DE LA BANDEJA MEDIATECA	LARGO (L real) [mm]			
	CAPACIDADES CDs (10 mm)			
FONDO	800 (767)	900 (867)	1000 (967)	1200 (1167)
300	70	80	90	110
355	70	80	90	110

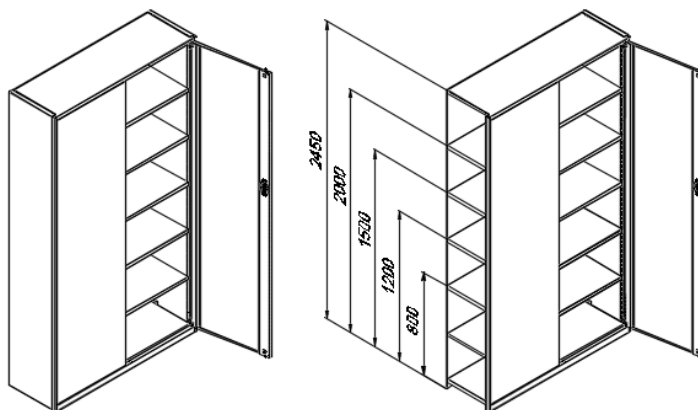
BANDEJA ESCALONADA



MEDIDAS DE LA BANDEJA ESCALONADA	LARGO (L real) [mm]			
	CAPACIDADES CDs (10 mm)			
FONDO	800 (767)	900 (867)	1000 (967)	1200 (1167)
300	110	110	132	154
355	140	140	168	196

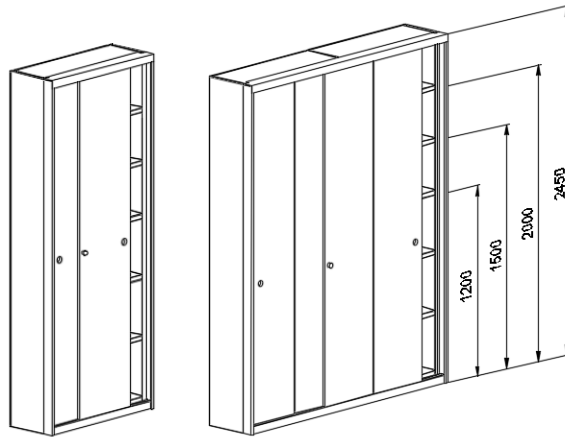
3.2 ARMARIOS

3.2.1 ARMARIO PUERTAS ABATIBLES



LONGITUDES	FONDO [mm]	ALTO [mm]
1000	300	1200 (2 baldas + techo + base)
1200	355	1500 (3 baldas + techo + base)
	400	2000 (4 baldas + techo + base)

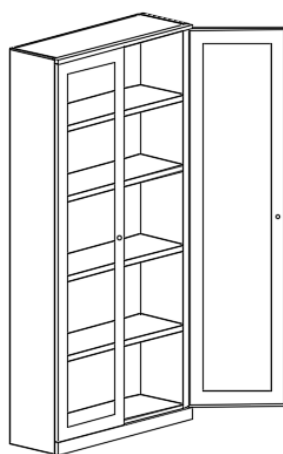
3.2.2 ARMARIO PUERTAS CORREDERAS



LONGITUDES	FONDO [mm]	ALTO [mm]		
1000	300	1200 (2 baldas + techo + base)		
1200				
1600 (2x800)				
1800 (2x900)				
2000 (2x1000)			355	1500 (3 baldas + techo + base)
2400 (2x1200)			400	2000 (4 baldas + techo + base)
2700 (2x1350)				
2700 (3x900)				
3000 (3x1000)				
3600 (3x1200)				

3.3 VITRINAS

3.3.1 VITRINA PUERTAS ABATIBLES



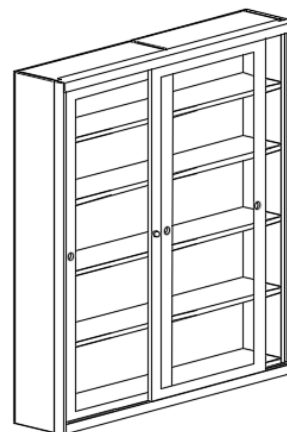
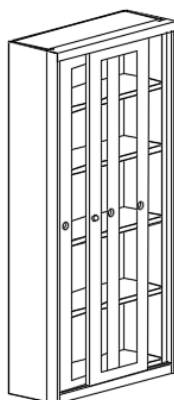
LONGITUDES	FONDO [mm]	ALTO [mm]
1000	300	1200 (2 baldas + techo + base)
1200	355	1500 (3 baldas + techo + base)
	400	2000 (4 baldas + techo + base)

3.3.2 VITRINA PUERTAS CORREDERAS



VITRINA DE 1 MÓDULO

VITRINA DE 2 MÓDULOS



LONGITUDES	FONDO [mm]	ALTO [mm]
1000	300	1200 (2 baldas + techo + base)
1200		
1600 (2x800)	355	1500 (3 baldas + techo + base)
1800 (2x900)	400	2000 (4 baldas + techo + base)
2000 (2x1000)		
2400 (2x1200)		

4 OTROS ACCESORIOS

4.1 BALDA CON TOPE

Se trata de un panel metálico sobre el que se colocan los elementos a almacenar. Se fijan al lateral mediante ganchos metálicos.

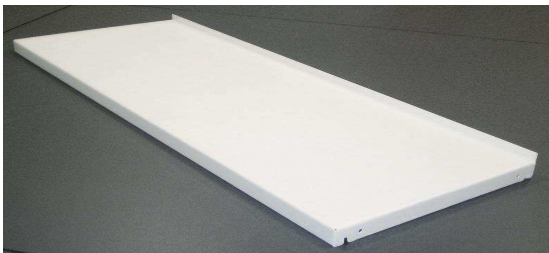
Baldas con tope integrado (no soldado ni desmontable), conformado en una sola pieza, con pliegues aplastados en todas las aristas del contorno de la balda, para evitar cortes o desgarros en su manipulación. El tope evita que la documentación archivada pase al módulo de la otra cara, y garantizando el perfecto alineamiento de los mismos en el interior del módulo.

Las baldas están doblemente reforzadas por un segundo pliegue que se realiza a través del contorno de toda la balda, pasando de tener un espesor en la parte superior a un doble espesor en los pliegues longitudinales de la balda.

Material: Chapa laminada en frío, DC01 (EN 10130:2008), espesor entre 0,7 mm y 1mm.

- Límite elástico Re: 140 / 280 Nw/mm²
- Resistencia a la tracción Rm: 270 / 410 Nw/mm²
- Alargamiento % Amin: 28

ACABADO: Pintado en EPOXI - POLIESTER



MEDIDAS Y CAPACIDADES DE CARGA PARA BALDAS	LARGO (L)							
	800 (767)		900 (867)		1000 (967)		1200 (1167)	
FONDO (F)	Flecha (mm)	Kg	Flecha (mm)	Kg	Flecha (mm)	Kg	Flecha (mm)	Kg
250	4	110	4	100	5	90	6	80
300	4	110	4	100	5	90	6	80
355	4	110	4	100	5	90	6	80
400	4	110	4	100	5	90	6	80

4.2 BALDA REVISTERO

Se trata de un panel metálico que se coloca de forma inclinada para presentación de documentos. Se fijan al lateral mediante ganchos metálicos.

Balda con tope delantero integrado (no soldado ni desmontable), conformado en una sola pieza, con pliegues aplastados en todas las aristas del contorno de la balda, para evitar cortes o desgarros en su manipulación.

Las baldas están doblemente reforzadas por un segundo pliegue que se realiza a través del contorno de toda la balda, pasando de tener un espesor en la parte superior a un doble espesor en los pliegues longitudinales de la balda.

Longitudes (mm): 767, 867, 967, 1167

Fondos (mm): 355, 390, 400

Material: Chapa laminada en frío, DC01 (EN 10130:2008), espesor entre 0,7 mm y 1mm.

- Límite elástico Re: 140 / 280 Nw/mm²
- Resistencia a la tracción Rm: 270 / 410 Nw/mm²
- Alargamiento % Amin: 28

ACABADO: Pintado en EPOXI - POLIESTER



4.3 BALDA PERFORADA

Se trata de un panel metálico sobre el que se colocan los elementos a almacenar. Se fijan al lateral mediante ganchos metálicos.

Balda con tope trasero integrado, no postizo, perforada cada 50mm; dispone de dos líneas de perforaciones: en la parte delantera y posterior para poder acoplar separadores fijos. El tope evita que la documentación archivada pase al módulo de la otra cara, y garantizando el perfecto alineamiento de los mismos en el interior del módulo. Las baldas están doblemente reforzadas por un segundo pliegue que se realiza a través del contorno de toda la balda, pasando de tener un espesor en la parte superior a un doble espesor en los pliegues longitudinales de la balda.

Disponible también sin tope.

Material: Chapa laminada en frío, DC01 (EN 10130:2008), espesor entre 0,7 mm y 1mm.

- Límite elástico Re: 140 / 280 Nw/mm²
- Resistencia a la tracción Rm: 270 / 410 Nw/mm²
- Alargamiento % Amin: 28

ACABADO: Pintado en EPOXI - POLIESTER



MEDIDAS Y CAPACIDADES DE CARGA PARA BALDAS	LARGO (L)							
	800 (768)		900 (868)		1000 (968)		1200 (1168)	
FONDO (F)	Flecha (mm)	Kg	Flecha (mm)	Kg	Flecha (mm)	Kg	Flecha (mm)	Kg
250	4	110	4	100	5	90	6	80
300	4	110	4	100	5	90	6	80
355	4	110	4	100	5	90	6	80
400	4	110	4	100	5	90	6	80

4.4 ETIQUETERO ADHESIVO PARA BALDA

Perfil de plástico adhesivo pegado en la parte frontal de la balda.

Soporte y protector de la etiqueta. El protector transparente no dificulta la lectura de códigos de barras.

MATERIAL : PVC

COLOR : Blanco y transparente

ALTURA : 30 mm.



4.5 RÓTULO SUPERIOR ASTI 50

Pieza metálica longitudinal montada sobre la balda techo mediante roscachapas. Es el soporte para el etiquetero de PVC de 65mm de alto.

Material: Chapa galvanizada, de espesor entre 0,8 y 1mm de fleje fundido por inmersión DX51D + Z100 MAC según DIN EN 10346 y DIN EN 10143

- Límite elástico Re: >140 Nw/mm²
- Resistencia a la tracción Rm: 270 / 500 Nw/mm²
- Alargamiento % Amin: 22

ACABADO: Pintado en EPOXI - POLIESTER



El etiquetero para rótulo es un perfil de plástico adhesivo pegado en la parte frontal del rótulo superior.

Soporte y protector de la etiqueta. El protector transparente no dificulta la lectura de códigos de barras.

MATERIAL : PVC

COLOR : Blanco y transparente

ALTURA : 65 mm.

MEDIDAS DEL RÓTULO SUPERIOR	LARGO (L)			
ALTO (H)				
65	800 (765)	900 (865)	1000 (965)	1200 (1165)

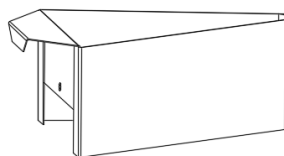
4.6 BANDEROLA

Banderola metálica con etiquetero adhesivo de PVC de 65mm. de ancho provista de ángulo para ser colgada de la parte superior de la columna. Señaliza toda la estantería.

Material: Chapa galvanizada, de espesor entre 0,7 y 1mm de fleje fundido por inmersión DX51D + Z100 MAC según DIN EN 10346 y DIN EN 10143

- Límite elástico Re: >140 Nw/mm²
- Resistencia a la tracción Rm: 270 / 500 Nw/mm²
- Alargamiento % Amin: 22

ACABADO: Pintado en EPOXI - POLIESTER



4.7 SEPARADOR FIJO

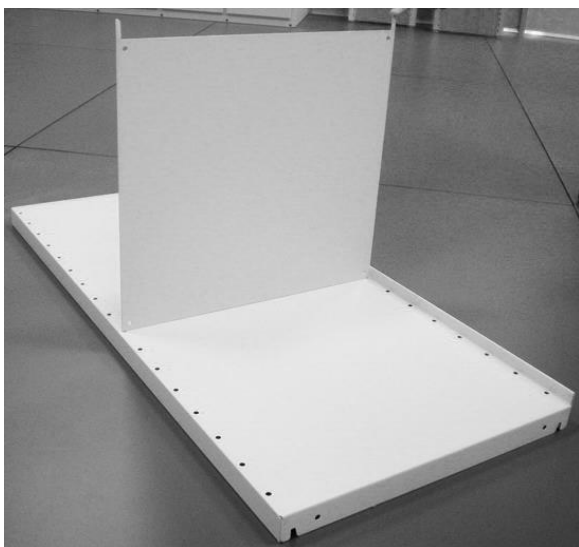
Chapa metálica recta con 2 pestañas en la parte superior e inferior que se insertan en las perforaciones de las baldas para poder formar casilleros o divisiones.

La altura y fondo son función del paso entre baldas y del fondo de estas mismas.

Material: Chapa galvanizada, de espesor entre 0,8 y 1,5mm de fleje fundido por inmersión DX51D + Z100 MAC según DIN EN 10346 y DIN EN 10143

- Límite elástico Re: >140 Nw/mm²
- Resistencia a la tracción Rm: 270 / 500 Nw/mm²
- Alargamiento % Amin: 22

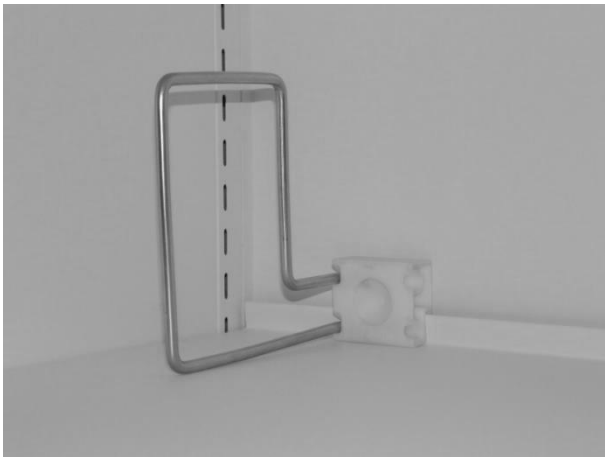
ACABADO: Pintado en EPOXI - POLIESTER



4.8 SEPARADOR DE VARILLA

Separador desplazable con varilla cromada y soporte de polipropileno blanco, para acoplar en el tope trasero de la balda.

Medidas: 140 mm H x 260 mm profundidad.



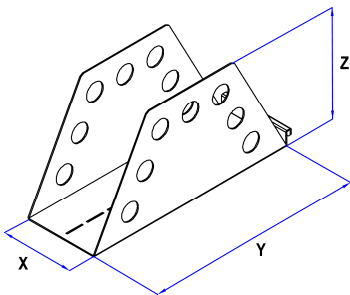
4.9 SEPARADOR EN “U”

Separador metálico desplazable en forma de U.

Material: Chapa galvanizada, de espesor entre 0,8 y 1,2mm de fleje fundido por inmersión DX51D + Z100 MAC según DIN EN 10346 y DIN EN 10143

- Límite elástico Re: >140 Nw/mm²
- Resistencia a la tracción Rm: 270 / 500 Nw/mm²
- Alargamiento % Amin: 22

ACABADO: Pintado en EPOXI - POLIESTER



Largo (X) REAL [mm]	Fondo (Y) [mm]		Altura (Z) REAL [mm]
	NOMINAL	REAL	
100	250	250	150
	300	300	
	350		

4.10 VENTANA EXPOSITOR MODULAR

Panel metálico extraíble con ruedas y guiado por dos guías acopladas a la columna ubicado en la parte inferior de cada balda. Rematado en la parte superior por un perfil que evita la caída del catálogo o revista.

Bandeja para exponer el contenido del hueco entre baldas al que pertenece. A pesar de su movilidad, el contenido queda totalmente fijado por su pestaña inferior y el remate superior.

Material: Chapa galvanizada, de espesor entre 0,7 y 1mm de fleje fundido por inmersión DX51D + Z100 MAC según DIN EN 10346 y DIN EN 10143

- Límite elástico Re: $>140 \text{ Nw/mm}^2$
- Resistencia a la tracción Rm: $270 / 500 \text{ Nw/mm}^2$
- Alargamiento % Amin: 22

ACABADO: Pintado en EPOXI - POLIESTER

Paso entre baldas: 325mm

Longitudes (mm): 967mm

Fondos (mm): 355



4.11 NICHOS EXPOSITORES EN BALDA

Expositor individual “tipo cajón” para almacenamiento de la publicación presentada en portada. A pesar de su movilidad, el contenido queda totalmente fijado por su pestaña inferior y el remate superior.

Panel frontal metálico extraíble, rematado en la parte superior por un perfil que evita la caída del catálogo o revista.

Medidas: 1000 Lx 355 F (mm)
(Otras medidas: consultar con fábrica)

Material: Chapa galvanizada, de espesor entre 0,7 y 1mm de fleje fundido por inmersión DX51D + Z100 MAC según DIN EN 10346 y DIN EN 10143

- Límite elástico Re: >140 Nw/mm²
- Resistencia a la tracción Rm: 270 / 500 Nw/mm²
- Alargamiento % Amin: 22

ACABADO: Pintado en EPOXI - POLIESTER



4.12 NICHOS INDIVIDUALES EXPOSITORES

Expositor individual “tipo cajón” para almacenamiento de la publicación presentada en portada. A pesar de su movilidad, el contenido queda totalmente fijado por su pestaña inferior y el remate superior.

Panel frontal metálico extraíble, rematado en la parte superior por un perfil que evita la caída del catálogo o revista.

Se acopla en el tope trasero de la balda.

Medidas: 400 mm H x 355 mm P
(Otras medidas: consultar con fábrica)

Material: Chapa galvanizada, de espesor entre 0,7 y 1mm de fleje fundido por inmersión DX51D + Z100 MAC según DIN EN 10346 y DIN EN 10143

- Límite elástico Re: >140 Nw/mm²
- Resistencia a la tracción Rm: 270 / 500 Nw/mm²
- Alargamiento % Amin: 22

ACABADO: Pintado en EPOXI - POLIESTER



4.13 SOPORTE DE CONSULTA

Apoyo extraíble para realizar cualquier tipo de consulta a la altura deseada.
Panel metálico guiado por guías extraíbles atornilladas a soportes galvanizados que van encajados en las ranuras de la columna.

Material: Chapa galvanizada, de espesor entre 0,7 y 1mm de fleje fundido por inmersión DX51D + Z100 MAC según DIN EN 10346 y DIN EN 10143

- Límite elástico Re: >140 Nw/mm²
- Resistencia a la tracción Rm: 270 / 500 Nw/mm²
- Alargamiento % Amin: 22

ACABADO: Pintado en EPOXI - POLIESTER



Largo NOMINAL [mm]	Fondo NOMINAL [mm]
800	300 355 400
900	
1000	
1200	
1250	
1350	

4.14 CONTENEDOR PARA COMICS

Contenedor fijo para almacenar comics formado por un retenedor frontal, varilla frontal superior para evitar que se caigan los comics, laterales extremos y 2 separadores intermedios que van encajados en las ranuras posteriores formando 3 huecos.

Material: Chapa galvanizada, de espesor entre 0,8 y 1mm de fleje fundido por inmersión DX51D + Z100 MAC según DIN EN 10346 y DIN EN 10143

- Límite elástico Re: >140 Nw/mm²
- Resistencia a la tracción Rm: 270 / 500 Nw/mm²
- Alargamiento % Amin: 22

ACABADO: Pintado en EPOXI - POLIESTER
Varilla acero inoxidable ø 5 mm.

Medida: 150 H (mm.)



MEDIDAS DEL CONTENEDOR PARA COMICS	LARGO (L)		
	FONDO (F)		
300	900 (868)	1000 (968)	1200 (1168)

4.15 SOPORTE PARA PERIÓDICOS

Soporte para periódicos, compuesto por un armazón con 5 varillas, con enganches para fijarlo a la estantería.

Material: Chapa galvanizada, de espesor entre 0,8 y 1mm de fleje fundido por inmersión DX51D + Z100 MAC según DIN EN 10346 y DIN EN 10143

- Límite elástico Re: >140 Nw/mm²
- Resistencia a la tracción Rm: 270 / 500 Nw/mm²
- Alargamiento % Amin: 22

ACABADO: Pintado en EPOXI - POLIESTER
Varilla ø 10 mm.



MEDIDAS DEL SOPORTE PARA PERIÓDICOS	LARGO (L)			
	FONDO (F)			
300	800 (768)	900 (868)	1000 (968)	1200 (1168)
350				

4.16 EMBELLECEDOR DE MELAMINA PARA LATERAL EXTREMO

Embellecador de melamina de 10mm. de espesor formados por una base de tablero aglomerado y recubiertos por una plancha de melamina unicapa en ambas caras. Canteados con P.V.C. de 2mm de espesor con las esquinas redondeadas para mayor seguridad.

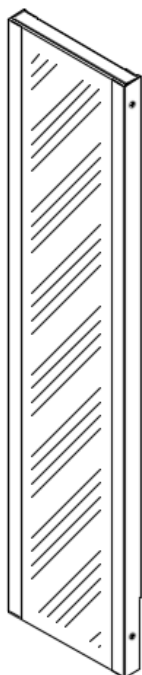
ACABADOS: BLANCO, GRIS CLARO, HAYA Y ABEDUL



MEDIDAS DEL EMBELLECEDOR LATERAL	
FONDO [mm]	ALTO [mm]
270	
320	1200
375	1500
420	1850
540	2150
640	

4.17 EMBELLECEDOR DE CRISTAL PARA LATERAL EXTREMO

Embellecador de cristal laminado MATE de 3+3mm. de espesor sujeto al lateral de la estantería mediante 2 soportes metálicos atornillados en su frente.



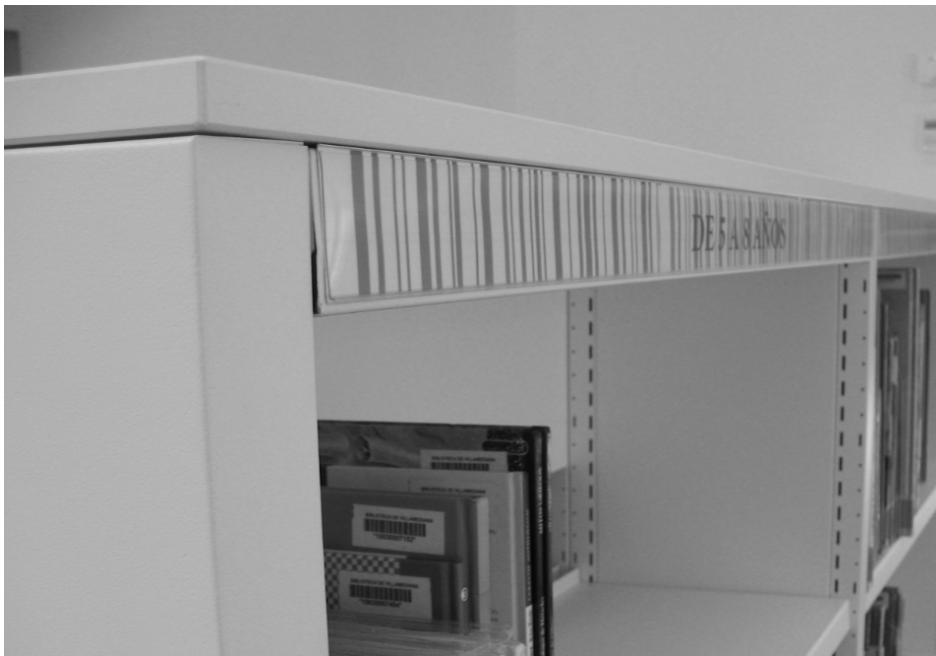
MEDIDAS DEL EMBELLECEDOR LATERAL	
FONDO [mm]	ALTO [mm]
270	
320	1200
375	1500
420	1850
540	2150
640	

4.18 ENCIMERAS DE MELAMINA

Encimera de melamina de 10/19mm. de espesor formados por una base de tablero aglomerado y recubiertos por una plancha de melamina unicapa en ambas caras. Canteados con P.V.C. de 2mm de espesor con las esquinas redondeadas para mayor seguridad.

ACABADOS : BLANCO, GRIS CLARO, HAYA Y ABEDUL

MEDIDAS : En función de las longitudes de las estanterías.



4.19 ENCIMERAS METÁLICAS

Encimera metálica de 10mm. de espesor formado por una base de tablero aglomerado y recubierto por un panel de chapa.

MEDIDAS : En función de las longitudes de las estanterías.

Material: Chapa laminada en frío, DC01 (EN 10130:2008), espesor entre 0,7 mm y 1mm.

- Límite elástico Re: - / 280 Nw/mm²
- Resistencia a la tracción Rm: 270 / 410 Nw/mm²
- Alargamiento % Amin: 28

ACABADO: Pintado en EPOXI - POLIESTER



4.20 BASE CON RUEDAS PARA ESTANTERÍA

Base con ruedas para facilitar el movimiento de las estanterías.



4.21 CARRO DE TRANSPORTE MIXTO

Carro portallibros doble mixto de 900mm de largo x 1020mm de alto x 600mm de fondo.

Con 3 baldas dobles inclinadas, metálicas color Blanco RAL 9010.

Posibilidad de pintar en otros colores de la carta RAL.

Laterales de tablero melaminado de 19mm, canteado en PVC, acabado Blanco W980.

Con 4 ruedas.

Tirador ergonómico de aluminio.



4.22 CARRO DE TRANSPORTE SENCILLO CORTO

Carro portatibros sencillo de 635mm de largo (580+55 tirador) x 1060mm de alto x 420mm de fondo.

Laterales con tapa interior. Fondos.

Con 4 niveles de carga.

Con 4 ruedas de maniobra.

Tirador ergonómico de aluminio.

Color: Blanco RAL 9010.

Posibilidad de pintar en otros colores de la carta RAL.



4.23 CARRO DE TRANSPORTE SENCILLO

Carro portallibros sencillo de 1033mm de largo (978+55 tirador) x 1060mm de alto x 420mm de fondo.

Laterales con tapa interior. Fondos.

Con 4 niveles de carga.

Con 4 ruedas de maniobra.

Tirador ergonómico de aluminio.

Color: Blanco RAL 9010.

Posibilidad de pintar en otros colores de la carta RAL.



4.24 CARRO DE TRANSPORTE DOBLE

Carro portatibros doble de 1033mm de largo (978+55 tirador) x 1060mm de alto x 640mm de fondo a dos caras (320+320).

Laterales con tapa interior.

Con 4 niveles de carga.

Con 4 ruedas de maniobra.

Tirador ergonómico de aluminio.

Color: Blanco RAL 9010.

Posibilidad de pintar en otros colores de la carta RAL.



4.25 CARRO PORTALIBROS SENCILLO

Carro de libros con baldas a una cara de 450mm. de ancho, 300mm de fondo y 1200mm. de alto, compuesto de estructura soporte con tubos metálicos sobre ruedas y conjunto de mueble con cuatro baldas a una cara en madera barnizada.

Estructura: metálica en tubo de 40x25mm. pintada termo-endurecida con polvo epoxy al horno. Con 4 ruedas con bandas de goma para que sean silenciosas, tubo de 25mm. de asa. Mueble fabricado en tablero rechapado en haya de 19mm. con todos los frentes macizados con madera de haya de 15mm. de listón y moldurados. Barnizado al poliuretano en su color natural con fondo. Con 4 niveles de estantes vistos a una cara y con una leve inclinación interior para retener los libros.

Estantes : Conjunto de mueble con estantes fabricados en tablero bajo contenido en formaldehidos rechapado en hoja de haya y cantos en el mismo material con un espesor de 19mm. Frentes en metacrilato de e=8mm., con esquinas redondeadas y cantos pulidos.



4.26 CARRO PORTALIBROS DOBLE

Carro de libros con baldas a dos caras de 1100mm. de ancho, 500mm de fondo y 1200mm. de alto, compuesto de estructura soporte con tubos metálicos sobre ruedas y conjunto de mueble con cuatro baldas a dos caras en madera barnizada

Estructura: metálica en tubo de 40x25mm. pintada termo-endurecida con polvo epoxy al horno. Con 4 ruedas con bandas de goma para que sean silenciosas, tubo de 25mm. de asa. Mueble fabricado en tablero rechapado en haya de 19mm. con todos los frentes macizados con madera de haya de 15mm. de listón y moldurados. Barnizado al poliuretano en su color natural con fondo. Con 4 niveles de estantes vistos a dos caras.

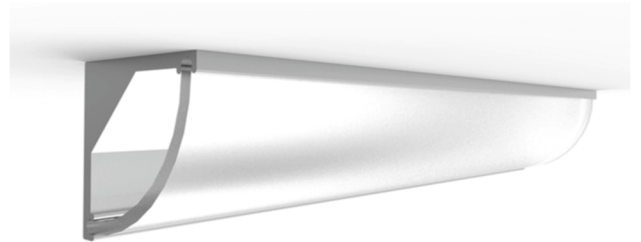
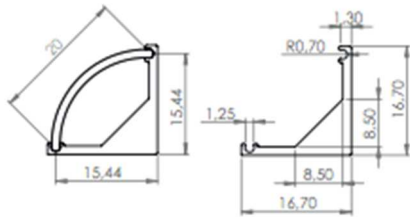
Estantes : Conjunto de mueble con estantes fabricados en tablero bajo contenido en formaldehidos rechapado en hoja de haya y cantos en el mismo material con un espesor de 19mm. con separador intermedio entre caras de baldas, Frentes en metacrilato de e=8mm., con esquinas redondeadas y cantos pulidos.



4.27 LUMINARIAS

Sistema de luminarias de tecnología tipo LED de bajo consumo.

Su diseño en línea continua de 45° nos permite utilizarla para todos nuestros sistemas de estanterías de biblioteca e iluminar desde la parte superior de la misma, toda su longitud y altura.



Regleta de continua de LED DE reducido tamaño en aluminio anodizado y con difusor.

Con una potencia de 9,6 ó 12W/m, IP 20, 1.300 Lm y 50.000 horas de vida estimada.

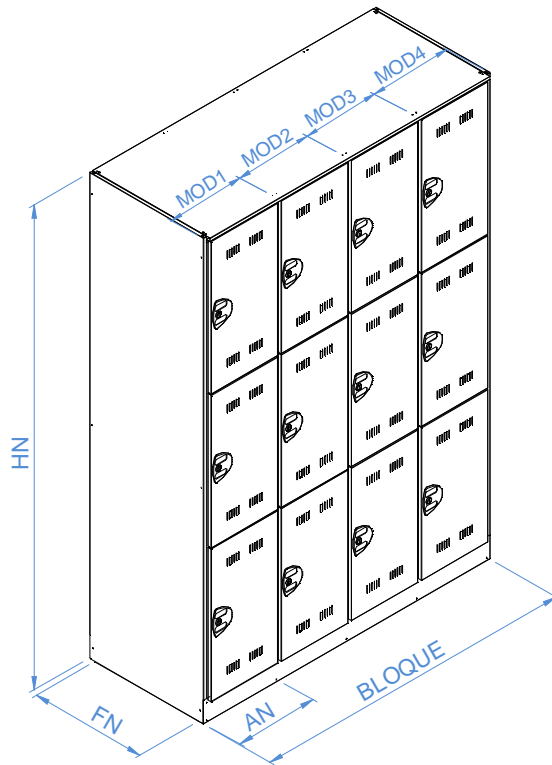
Incluye perfil de aluminio anodizado con difusor opal a 45°. Interconexión de varias líneas mediante conectores macho-hembra integrados en las regletas para conseguir las líneas continuas en todas las longitudes de estanterías.

Ahorra más del 50% de energía respecto a los tubos fluorescentes convencionales

4.28 ARMARIOS CONSIGNA

DESCRIPCIÓN

Armario de cuerpo metálico con puerta metálica, de melamina o fenólica para guardar ropa y objetos personales. Dispone de diferentes sistemas de cierre.



Puerta Metálica

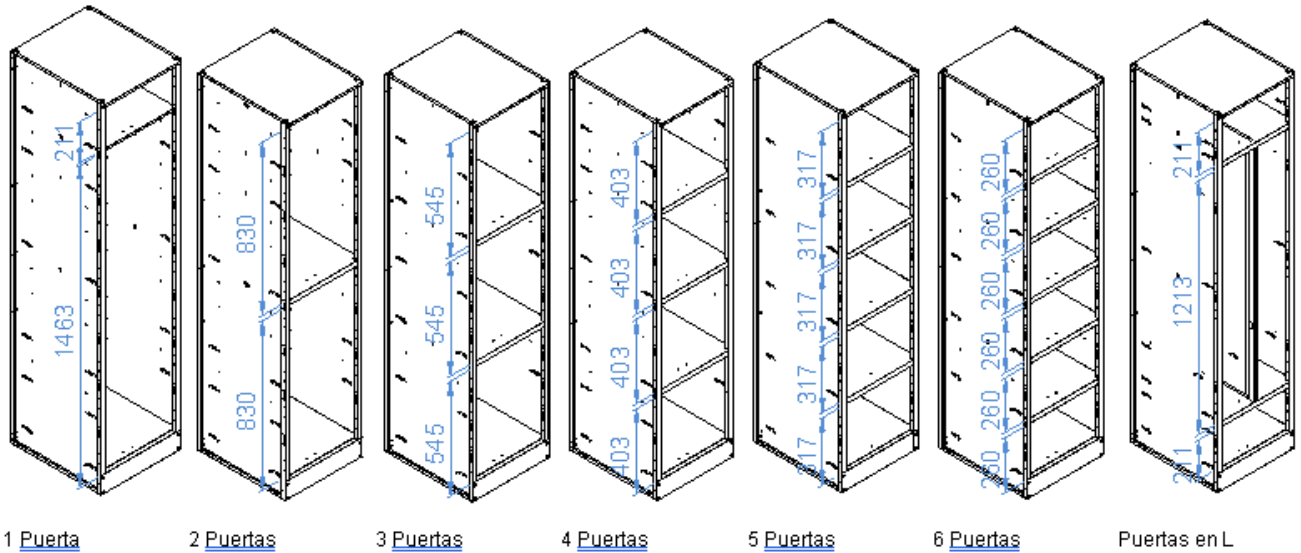
MÓDULOS POR BLOQUE		PUERTAS POR MÓDULO		
MÍNIMO	MÁXIMO	MÍNIMO	MÁXIMO	En L
1	4	1	6	2

Acabado : Epoxi-poliéster

DIMENSIONES NOMINALES

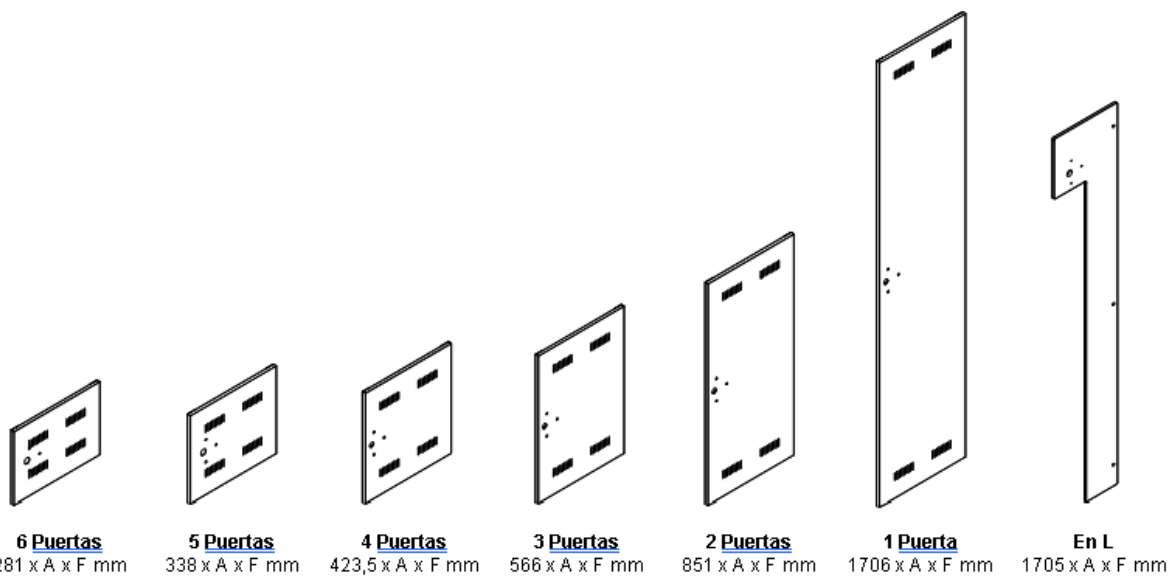
HN (Alto Nominal)	AN (Ancho Nominal) *	FN (Fondo Nominal)
1800	250, 300, 4000, 500	500

COMPOSICIONES HUECOS INTERIORES



HUECOS INTERIORES

VARIANTES EN PUERTAS



Ancho Variable 235, 285, 385 y 485

Fondo Variable 14 (Metálico), 19 (Melamina), 10/12 (Fenólico)

ACABADOS DE PUERTA

PUERTA

Puerta rectangular metálica, de melamina o fenólica para tapar la parte frontal del módulo con composiciones de 1 hasta 6 puertas en altura, o con puertas en L. La puerta lleva incorporadas bisagras atornilladas.

TIPOS DE PUERTA

METÁLICA

Puerta Rectangular con 2 pliegues longitudinales interiores en los extremos proporcionando una gran rigidez.

Con orificios rectangulares en la parte superior e inferior para ventilación. En base al ancho del módulo variará la cantidad de ranuras.

MELAMINA

Panel Rectangular aglomerado melaminado ambas caras. Perímetro canteado en P.V.C 1mm y esquinas biseladas.

FENÓLICA

Panel Rectangular lisa de altísima dureza, impermeable y gran resistencia a las altas temperaturas. Perímetro biselado a 1mm.

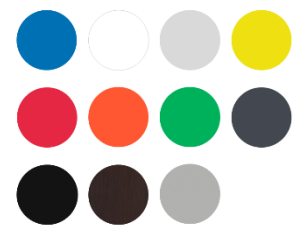
ACABADO



Colores estándar:
Gris RAL 7035
Gris RAL 7036
Blanco RAL 9010
Azul RAL 5023
Amarillo RAL 1017
Verde RAL 6034



Colores estándar:
Blanco W980
Gris Claro U708
Amarillo U129
Azul U525
Verde Palma U630
Verde U628
Rojo U321



Colores estándar:
Azul Cerulean 2221
Blanco Polar 2111
Gris Platinum 2256
Amarillo 2186
Rojo 2137
Naranja Sunset 2239
Verde Citrus 2205
Gris Carbón 2192
Ébano 2110*
Wengue 1807*
Moonlight 2501*



Posibilidad de personalizar colores.

4.28.1 CERRADURAS

CERRADURA

MECÁNICA CLICK CON LENGÜETA

Sistema CLICK para un montaje rápido, fácil y cómodo. Sin tuercas y tornillos y sin necesidad de utilizar herramientas específicas.

Se introduce en la puerta y se abren unas pestañas que bloquean la cerradura.

Lengüeta Antivandálica: Por su pequeño tamaño, ideal para taquillas. Con forma de pico, para engancharse en el lateral, dificultando su apertura y añadiendo seguridad.

LLAVE

Amaestrada: Cada usuario dispone de una llave propia de la taquilla (2uds. por cerradura), pero mediante una llave maestra se pueden abrir todas las cerraduras.

Acabado: Metalizado Negro

Material Puerta: Metálica

Tamaño Puerta: 1,2,3,4,5 y 6

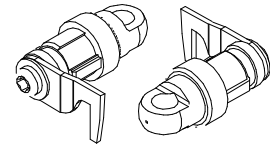
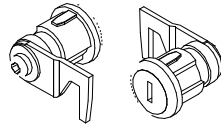
CANDADO

Candado: Cerradura preparada para candados con arco entre 3-7mm. (no incluidas en la cerradura).

Acabado: Metalizado Gris

Material Puerta: Metálica

Tamaño Puerta: 1,2,3,4,5 y 6



MECÁNICA EMPOTRADA CON LENGÜETA

La puerta dispone de un orificio a medida en el que se introduce la cerradura.

Lengüeta Plegada: Por su pequeño tamaño, ideal para taquillas. La lengüeta se introduce en un retenedor que se coloca en el lateral.

COMBINACIÓN

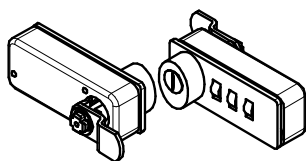
Cerradura: Combinación.

Llave maestra para resetear o modificar la combinación, permite modificar la combinación para cada usuario o abrir y reprogramar en caso de olvido de la clave. Una vez programada el usuario NO necesita llave para su funcionamiento.

Acabado: Plástico Negro

Material Puerta: Metálica
Melamina
Fenólica

Tamaño Puerta: 1,2,3,4,5 y 6



MECÁNICA ATORNILLADA CON LLAVE

Atornilladas a la puerta por la parte interior, quedando los tornillos ocultos.

Amaestradas: Cada usuario dispone de una llave propia de la taquilla (2uds. por cerradura), pero mediante una llave maestra se pueden abrir todas las cerraduras.

Cilindro intercambiable:

-*Seguridad:* Seguridad contra aperturas no deseadas.

-*Comodidad:* Posibilidad de desmontar el cilindro sin necesidad de desmontar la cerradura, aun cuando la cerradura esté cerrada y se hayan perdido las llaves. (se necesita una llave especial de extracción).

MONEDA

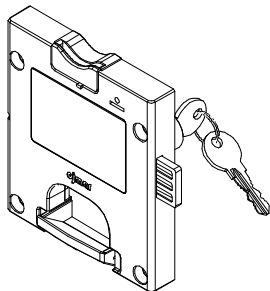
Sistema Cierre: Sobreponer. Contiene una lengüeta rectangular, que se desliza dentro y fuera para bloquear y desbloquear la puerta. Es necesario introducir una moneda para poder cerrar la cerradura, y se necesita una llave para abrirla.

Cuerpo: Policarbonato altamente resistente a condiciones ambientales extremas.

Acabado: Negro

Material Puerta: Metálica
Melamina
Fenólica

Tamaño Puerta: 1,2,3 y 4



MECÁNICA ATORNILLADA CON LENGÜETA

Atornilladas a la puerta por la parte interior, quedando los tornillos ocultos.

Lengüeta Recta: Por su pequeño tamaño, ideal para taquillas. La lengüeta se introduce en un retenedor que se coloca en el lateral.

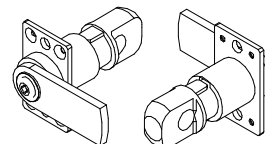
CANDADO

Cerradura: preparada para candados con arco entre 1-7mm. (no incluidas en la cerradura).

Acabado: Metalizado Gris

Material Puerta: Melamina
Fenólica

Tamaño Puerta: 1,2,3,4,5 y 6



RESBALÓN

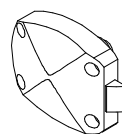
Sistema Cierre: Resbalón. Tiene un sistema de muelle que permite cerrar la puerta sin llave, pero no abrirla. Al utilizar la llave, el resbalón se desliza dentro de la cerradura, permitiendo abrir la puerta.

Bombillo: en acero inoxidable altamente resistente a la corrosión.

Acabado: Plástico Negro

Material Puerta: Melamina
Fenólica

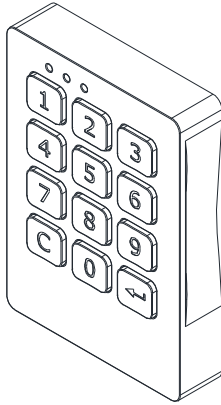
Tamaño Puerta: 1,2,3,4,5,6 y



- CERRADURAS ELECTRÓNICAS

- CERRADURA ELECTRÓNICA DE COMBINACIÓN

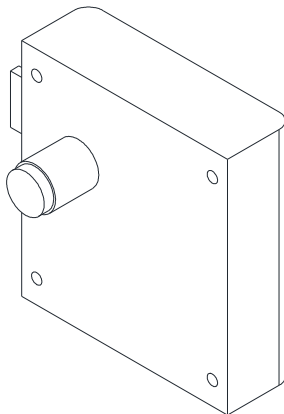
1. Nivel de gestión básico
2. Nivel de gestión avanzado



FUNCIONALIDAD	Combinación Basic	Combinación Advance
Uso (Tipo de programación)	Libre / Fijo	Libre / Fijo
Recogida de Eventos	-	Sí
Puesta en Hora	-	Sí
Apertura Programada	-	Sí
Restricción Horaria	-	Sí
Multi-ocupación	-	-
Display (Visibilidad estado de Cerradura)	LED rojo, verde, ámbar	LED rojo, amarillo, verde
Tecnología	-	-
Rango de Temperatura	-5° a +70°	-5° a +70°
Puesta en Marcha	En Montaje	En Montaje
Alimentación	4 Pilas 1,5V AA	4 Pilas 1,5V AA
Detección de Batería baja	Sí	Sí
Autonomía	>30.000 ciclos	>70.000 ciclos
API-s abiertas	-	-

- CERRADURA RFID

1. Nivel de gestión básico
2. Nivel de gestión avanzado



FUNCIONALIDAD	RFID Basic	RFID Advance
Uso (Tipo de programación)	Libre	Libre / Fijo
Recogida de Eventos	-	Sí
Puesta en Hora	-	Sí
Apertura Programada	-	Sí
Restricción Horaria	-	Sí
Multi-ocupación	-	-
Display (Visibilidad estado de Cerradura)	Sin LED	LED rojo, verde, ámbar
Tecnología	Mifare 1k, 4k	Mifare 1k, 4k
Rango de Temperatura	-20° a +70°	-20° a +70°
Puesta en Marcha	En Fábrica	En Fábrica / Montaje
Alimentación	4 Pilas 1,5V AA	4 Pilas 1,5V AA
Detección de Batería baja	Sí	Sí*
Autonomía	30.000 ciclos	30.000 ciclos
API-s abiertas	-	-

FUNCIONALIDADES CERRADURAS ELECTRÓNICAS

FUNCIONALIDAD	DESCRIPCIÓN
Uso (Tipo de programación)	<p>Libre: La puerta se cierra y se abre mediante cualquier usuario. En el momento del cierre se crea el vínculo entre el usuario y la cerradura, y sólo el usuario que ha cerrado la cerradura podrá volver a abrirla. Desde el momento en que la cerradura queda ocupada, el usuario no puede utilizar ninguna otra cerradura libre hasta que no haya liberado la primera.</p> <p>Fijo: La taquilla se puede configurar para que un usuario siempre abra y cierre la misma cerradura. A la hora de programarlo, hay que vincular el usuario con la cerradura. Se pueden crear tantas llaves como se deseen y todas ellas podrán tener acceso al mismo tiempo.</p>
Recogida de Eventos	Función para obtener todos los eventos que ha tenido durante un tiempo. Se descargan al programador y se muestran en el software.
Puesta en Hora	Asigna la hora a la cerradura para poder controlar los eventos. Con función cambio de hora (invierno/verano).
Apertura Programada	Programa la apertura automática de las cerraduras para una cierta hora. Por ejemplo, a las 23:00 para servicio de limpieza.
Restricción Horaria	Bloquea/permite la apertura/cierre de la cerradura durante un periodo de tiempo.
Multi-ocupación	Posibilidad de cerrar más de una taquilla con una tarjeta especial
Display (Visibilidad estado de Cerradura)	Iluminación led de distintos colores para indicar si la cerradura está libre, en uso, batería en caso de ir con pilas...
Tecnología	Posibilidad de compartir tarjeta de CCAA o de fichaje.
Rango de Temperatura	Rango de temperatura en el que son operativas.
Puesta en Marcha	<p>En Fábrica: Cerradura preparada en fábrica para colocar en su lugar correspondiente. Coste extra</p> <p>En Montaje: La cerradura se prepara en montaje.</p>
Alimentación	
Detección de Batería baja	<p>*Independiente vía programado NFC o integrado de un sistema de control de accesos.</p> <p>**Modo fijo: cada cierto tiempo pita para avisar. Modo libre: No deja cerrar.</p> <p>***Se gestiona desde el software.</p>
Autonomía	*3 años con LED activado
API-s abiertas	Los desarrolladores pueden acceder a la información para integrarla en otros sistemas.

5 CARACTERÍSTICAS PINTURA

- **Descripción:** recubrimiento en polvo obtenido a partir de un sistema mixto de Epoxi-Poliéster.
 - Código: 3-3322/VT
 - Naturaleza: híbrido
 - Colores:
 - Gris (RAL 7035)
 - Azul (RAL 5014)
 - Blanco (RAL 9010)
 - Negro (RAL 9005)
 - Azul Office (RAL 5023)
 - Gris Mica Metalizado
- **Características del polvo:**
 - Densidad (UNE 48-098-92): 1,60 g/cc
 - Tiempo de GEL (200°C): 190 / 200 s
 - Materia no volátil (180°C): 99,9%
 - Estabilidad física: Buena
- **Aplicación:**
 - Tensión: 50-70 kV
 - Curado: 15 s a 180°C (temp. pieza)
- **Características de la película aplicada:**
 - Espesor (UNE-48-031-80): Entre 40 y 60 μ
 - Resistencia al sobreestufado: $E < 2,0$
 - Adherencia (UNE 48-032-80): 100 %
 - Embutición ERICHSEN (UNE 48-183-84): 8 mm
 - Plegado 5 mm (UNE 48-169-92): OK
 - Percusión: directo e inverso (INTA 160266): 70 cm (1 kg)
- **Propiedades de reacción y resistencia al fuego:**
 - Clasificación A2 – s1,d0 (NF EN 13501-1)

6 GESTIÓN Y TRAZABILIDAD DE CONTENIDOS (HARDWARE Y SOFTWARE)

6.1 Lector Códigos de Barras

La pantalla WVGA multitáctil brillante de 4" le ofrece una interfaz de usuario más gráfica, con aplicaciones centradas en la pantalla

Soporta varias caídas sobre hormigón desde 1,5 m (5 pies) de altura en un amplio rango de temperaturas de funcionamiento y tiene certificación de estanqueidad IP64 contra lluvia y polvo

Cuenta con la mejor tolerancia al movimiento de su clase y admite lectura de códigos de barra 1D y 2D en todas las direcciones



6.2 Punto de Acceso Inalámbrico

Dispositivos necesarios para generar la red inalámbrica necesaria para conectar dispositivos inalámbricos como lectores de códigos de barra y rfid.

Ideal para redes pequeñas y medianas, la serie Cisco Aironet 1850 ofrece un rendimiento líder en la industria para los mercados de empresas y proveedores de servicios a través de MIMO 4x4 de clase empresarial, cuatro puntos de acceso de flujo espacial que soportan la nueva onda IEEE 802.11ac Wave 2 especificación. La serie Aironet 1850 amplía el soporte a una nueva generación de clientes Wi-Fi, como teléfonos inteligentes, tablets y portátiles de alto rendimiento que han integrado el soporte 802.11ac Wave 1 o Wave 2.



6.3 Impresora de Etiquetas

Impresora de Etiquetas de identificación necesarias para imprimir el etiquetado de identificación adecuado para cada solución. Todas las etiquetas impresas adquieren una calidad y permanencia en el tiempo.

Las impresoras de sobremesa GK™ Series y GT800 de Zebra combinan impresión confiable con velocidades de impresión rápidas y capacidad de administración de red. Con su diseño fácil de usar, las avanzadas impresoras de escritorio de Zebra le permiten mejorar la eficiencia operativa.



6.4 Etiquetas Térmicas

Etiquetas de Identificación. Térmicas un ribbon (cinta, tinta,..) de transferencia térmica de carbón que pasa entre el cabezal y la etiqueta. El calor provocado por el cabezal hace que la tinta del ribbon se libere y se fije a la etiqueta. Las Etiquetas de Transferencia Térmica son las más efectivas a la hora de producir etiquetas resistentes y de larga duración.

Ribbon de resina, compuesto por un alto porcentaje de resinas y base de poliéster, destaca por su resistencia a agentes abrasivos como el alcohol o gasolina y su alta calidad de impresión en superficies especiales como soportes de plástico, sintéticos y determinados tipos de papel con alto brillo.



6.5 Software de Trazabilidad del Contenido en Estanterías

Capacidad de Integración.

Principal característica de EUNSoft bajo todos sus productos es el integrar y completar cualquier base de datos o aplicativo existente en la parte del cliente a fin de mejorar la eficiencia. En ningún caso se pretende sustituir la gestión existente, al contrario, tras un análisis completo de las gestiones existentes con los agentes pertinentes, se suman a la solución EUNSoft, maximizando el potencial de cada uno, y dando como resultado la mejora de los aspectos más críticos de la gestión actual, adecuándose a las nuevas necesidades. La versión de Software en cuestión tiene características y entidades suficientes como para ser el maestro principal dentro de una integración como para ser un mero gestor de ubicaciones o gestor de trazabilidad dentro de cualquier archivo o almacén, notificando cualquier cambio de situación a la aplicación principal.

Orientado a la gestión centralizada de archivos, es capaz de gestionar cualquier proceso interno que el administrador quisiera trazar. Dispone de diferentes monitores de estados de situación para poder tener una visión clara y concisa de la disponibilidad de los ítems gestionados dentro de todos sus posibles procesos y situaciones. Todas estas características son parametrizables desde el panel correspondiente, y no tienen ningún límite a la hora de parametrizarlos. Al administrador se le da la potestad de actualizar los procesos no solo los cambios de situación sino la modificación y creación de los nuevos puntos de gestión. Solo precisa tener configurados los permisos de los perfiles para poder actuar sobre cualquier botón o pantalla de la aplicación.

Contiene un gran número de campos de diferentes tipos (texto, numérico, fecha, ...) para poder guardar diferentes datos dependiendo de la procedencia de los ítems gestionados. Esto supone poder tener diferentes campos configurables por cada tipo de entidad correspondiente. Para cada entidad que precise campos específicos, estos se agrupan bajo el mismo tipo, decidiendo por parte del administrador cuales son los campos necesarios para cada tipo y cuales son de obligado cumplimiento. Esto permite poder gestionar diferentes áreas, campos o fondos dentro de un mismo Cuadro general de Clasificación.

Gestión documental propia, posibilidad de adjuntar cualquier fichero digital a los ítems gestionados (No se incluye ningún digitalizador). Gestión avanzada, se integra con las herramientas de digitalización principales del mercado (No se incluye licencia avanzada).



Personalización y Parametrización.

Es la segunda principal característica de la gama EUNSoft en todos sus productos. Se permite al administrador poder parametrizar todas las acciones posibles de la aplicación, después de una formación inicial. Esta formación, su seguimiento y los permisos adecuados correspondientes permiten parametrizar cualquier funcionalidad de la aplicación.

Partiendo de la base que el Cuadro General de clasificación es definido por el cliente, también permite poder personalizar cualquier codificación, siguiendo unos parámetros, dentro de cada fondo, subfondo, serie, subserie que se defina dentro del cuadro general de clasificación. Es decir nos permite personalizar una codificación por cada serie o fondo diferente pudiendo aplicarlo a todas las subsecciones correspondientes. Para esta personalización podemos aplicar un sufijo o prefijo, definido mediante caracteres alfanuméricos y/o fechas de año y/o meses y un contador dentro del código. Esto permite sin cambiar la codificación existente de ningún fondo o subfondo poder seguir gestionándolos de un manera centralizada. Teniendo la posibilidad también de normalizarlo.

Todos los accesos se controlan mediante perfiles de autorización. Estos accesos son gestionados por el administrador, el cual tiene total autoridad sobre los perfiles, añadiendo, quitando y modificando cualquier acceso sobre creación, modificación y eliminación de cualquier entidad o ítem gestionado dentro de la aplicación.

Todos los ítems pueden tener diferentes caducidades o expurgos programados. A cada ítem se le puede añadir un tipo de vigencia o caducidad para poder informar al comité de Expurgo, esto permite controlar el calendario de eliminación o nivel de archivo a fin pasar a otro de menos movimientos o más histórico.

La gestión de Archivo Centralizado permite tener diferentes ubicaciones o zonas ordenadas geográficamente o dependiendo del nivel de gestión. Esto se personaliza a gusto del administrador, dando de alta diferentes zonas, depósitos, bloques, cuerpos y pudiendo etiquetar de manera automática o personalizada de todas las ubicaciones. Todo dependerá de los permisos correspondientes sobre la creación y edición de las ubicaciones. También se añade la posibilidad de gestionar centros de trabajo, o ubicaciones físicas de los usuarios, con el fin de agrupar y desagrupar los envíos desde el archivo central a sus correspondientes centros de trabajo.

La personalización y parametrización de la ubicaciones esta relacionada directamente con las optimizaciones de recorridos dentro las zonas de archivo, esto permite al administrador poder gestionar rutas configurables para cada grupo de peticiones. Este grupo de peticiones o listas son ejecutadas por recorridos configurados por el administrador, a fin de poder gestionar de manera eficiente los operarios de archivo y sus tiempos de respuesta, permitiendo cambiar las rutas y sus depósitos por volumen de peticiones y personal. También podemos configurar la manera en la actual los procesos sobre las ubicaciones, es decir podemos actuar de manera automática o manual, la automática dependerá de los parámetros configurados por el administrador teniendo en cuenta capacidades completas, reservas y jerarquías de compleción.

EunLogic_File – Herramienta de Gestión dentro de un flujo de trabajo adaptado gestiona la trazabilidad de Expedientes, Documentos o cualquier elemento único.

EunLogic_CMS – Conector con diferentes gestores documentales.

EunLogic_Library – Herramientas de gestión dentro de un flujo de trabajo específico para Bibliotecas, Públicas o Privadas

EunLogic_Museum – Herramientas de Gestión del Flujo y Trazabilidad con Fondos o piezas de arte.